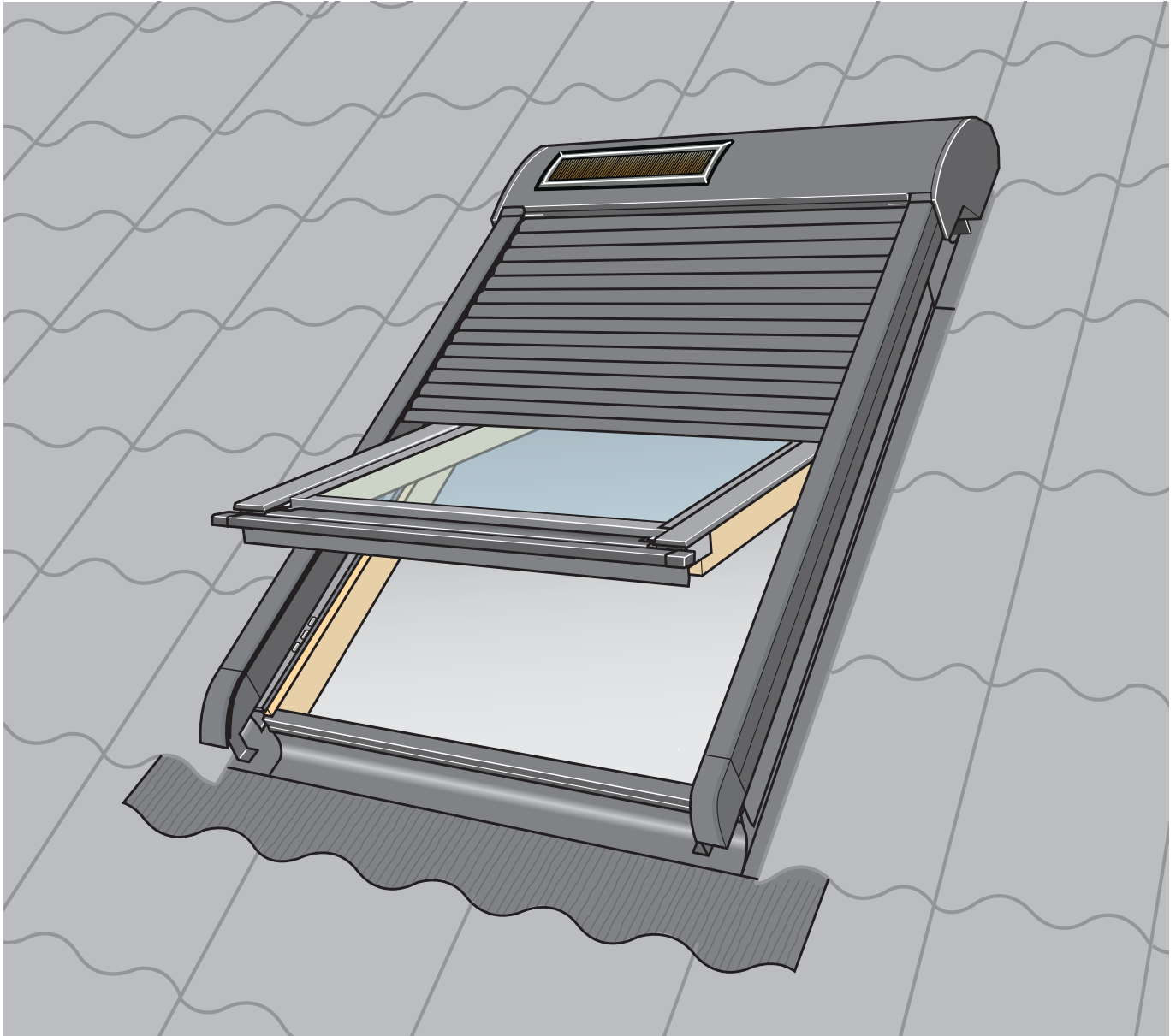


SSL



ENGLISH: Installation instructions for solar powered roller shutter

DEUTSCH: Montageanleitung eines solarbetriebenen Rollladens

FRANÇAIS : Notice d'installation du volet roulant à énergie solaire

DANSK: Monteringsvejledning for solcelledreven rulleskodde

NEDERLANDS: Inbouw instructies voor het rolluik op zonne-energie

ITALIANO: Istruzioni di montaggio per la persiana solare avvolgibile

ESPAÑOL: Instrucciones de instalación para persiana exterior solar



ENGLISH: Read carefully the instructions in full before installation. To ensure correct function and safe operation of the product, it is important to follow these instructions carefully. Keep the instructions for future reference and hand them over to any new user. For further important information, see pages 24-26.

DEUTSCH: Bitte lesen Sie vor Montagebeginn die gesamte Anleitung sorgfältig durch! Um eine korrekte Funktion und sichere Bedienung des Produkts gewährleisten zu können, müssen die Hinweise dieser Anleitung unbedingt beachtet werden! Bitte bewahren Sie die Anleitung für eine spätere Verwendung auf und geben sie ggf. an den neuen Benutzer weiter. Für weitere wichtige Informationen: Siehe Seiten 24-26.

FRANÇAIS : Lire attentivement la totalité de la notice avant l'installation. Pour un fonctionnement correct et une manœuvre sûre du produit, il est important de suivre attentivement cette notice. Conserver la notice pour un éventuel besoin ultérieur et la remettre à tout nouvel utilisateur. Pour une information plus importante, voir pages 24 à 26.

DANSK: Læs hele vejledningen grundigt før montering. For at opnå korrekt funktion og sikker betjening af produktet er det vigtigt at følge denne vejledning nøje. Gem vejledningen til senere brug og giv den videre til evt. ny bruger. For yderligere vigtig information se side 24-26.



NEDERLANDS: Lees de instructies aandachtig door voordat u begint met de montage. Om zeker te zijn van een goede werking en een veilige bediening van het product, is het belangrijk om deze instructies nauwkeurig uit te voeren. Bewaar de instructies voor later gebruik en geef ze door aan iedere nieuwe gebruiker. Voor verdere belangrijke informatie, zie pagina 24-26.

ITALIANO: Leggere attentamente le istruzioni prima di iniziare l'installazione. Per ottenere una corretta funzionalità e sicurezza nell'azionamento del prodotto, è importante seguire attentamente queste istruzioni. Conservare le istruzioni per un eventuale successivo utilizzo e consegnarle ad ogni nuovo utilizzatore. Per ulteriori informazioni importanti vedere pag. 24-26.

ESPAÑOL: Lea atentamente las instrucciones antes de comenzar. Para garantizar un funcionamiento correcto y seguro del producto, es importante seguirlas cuidadosamente. Consérvelas para su uso posterior y entréguelas al consumidor final. Para información importante mas detallada, vea las páginas 24-26.



ENGLISH: The use of a solar powered product can be limited if it is facing north, the solar cell has been placed in the shade, or the daylight is blocked in other ways.

DEUTSCH: Der Gebrauch eines solarbetriebenen Produkts kann eingegrenzt sein: z. B. bei einer Lage nach Norden, wenn die Solarzellen im Schatten liegen, oder wenn der Lichteinfall durch besondere Umstände stark eingeschränkt wird.

FRANÇAIS : L'usage d'un produit à énergie solaire est possible mais ne peut être intensif s'il est orienté au nord, si les cellules solaires sont à l'ombre, ou si la lumière du jour est occultée pour d'autres raisons.

DANSK: Brugen af et solcelledrevet produkt kan være begrænset, hvis det er monteret nordvendt, hvis solcellepanelet er placeret i skygge, eller hvis der på anden måde er blokeret for lyspåvirkning.



NEDERLANDS: Het gebruik van een product op zonne-energie kan beperkt worden, doordat deze op het noorden ligt, het zonnepaneel in de schaduw is geplaatst of het daglicht op andere manieren belemmerd wordt.

ITALIANO: L'utilizzo di un prodotto ad energia solare può essere limitato da esposizioni del pannello solare a nord o all'ombra o qualsiasi altro motivo che impedisca l'irraggiamento diretto dello stesso.

ESPAÑOL: El uso de un producto accionado por energía solar puede quedar limitado cuando la célula fotovoltaica esté orientada al norte, quede situado en la sombra, o la luz solar quede interrumpida de cualquier forma.



ENGLISH: DETERMINE THE WINDOW SIZE BY MEANS OF ILLUSTRATION BELOW

DEUTSCH: ANHAND NACHSTEHENDER ABBILDUNG DIE FENSTERGRÖSSE ERMITTELN

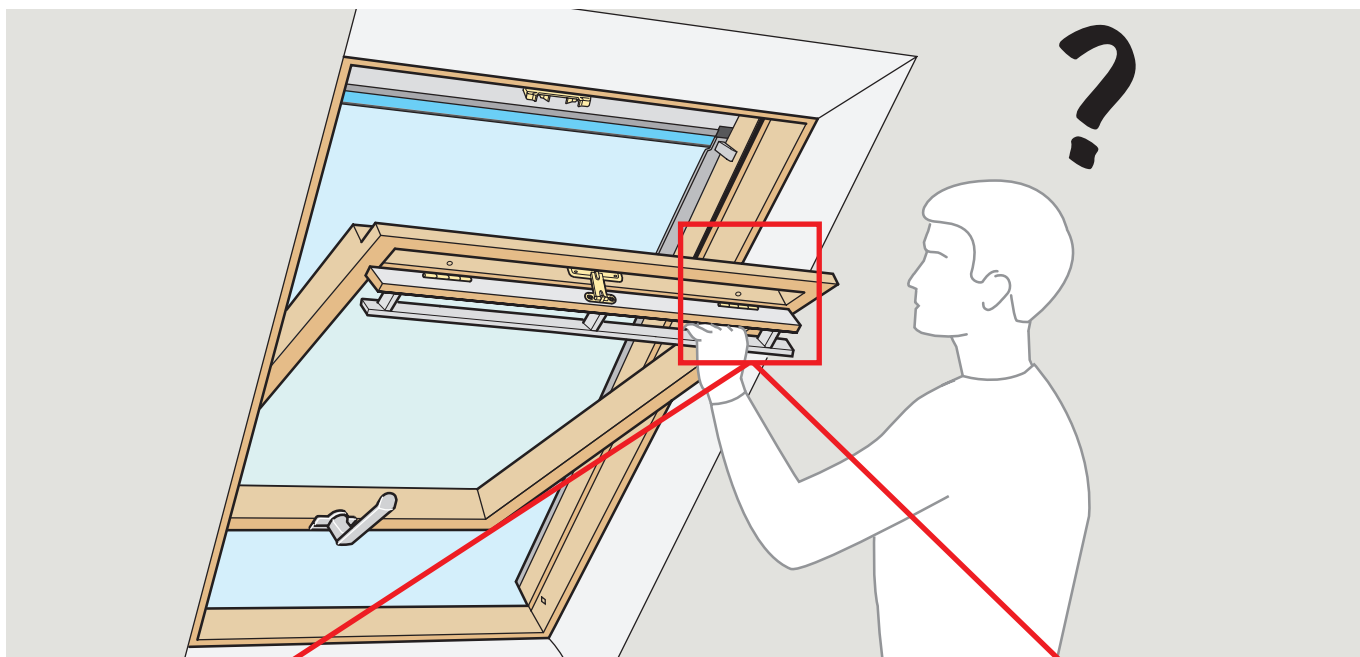
FRANÇAIS : REPORTEZ-VOUS AUX PAGES APPROPRIÉES SELON LA TAILLE DE VOTRE FENÊTRE

DANSK: FASTLÆG VINDUESSTØRRELSEN UD FRA NEDENSTÅENDE ILLUSTRATION

NEDERLANDS: BEPAAL DE MAATCODERING VAN UW DAKRAAM DOOR MIDDEL VAN DE ONDERSTAANDE ILLUSTRATIES

ITALIANO: PER INDIVIDUARE LA MISURA DELLA FINESTRA SEGUIRE L'ILLUSTRAZIONE MOSTRATA IN BASSO

ESPAÑOL: DETERMINE EL TAMAÑO DE SU VENTANA MIRANDO EL DIBUJO



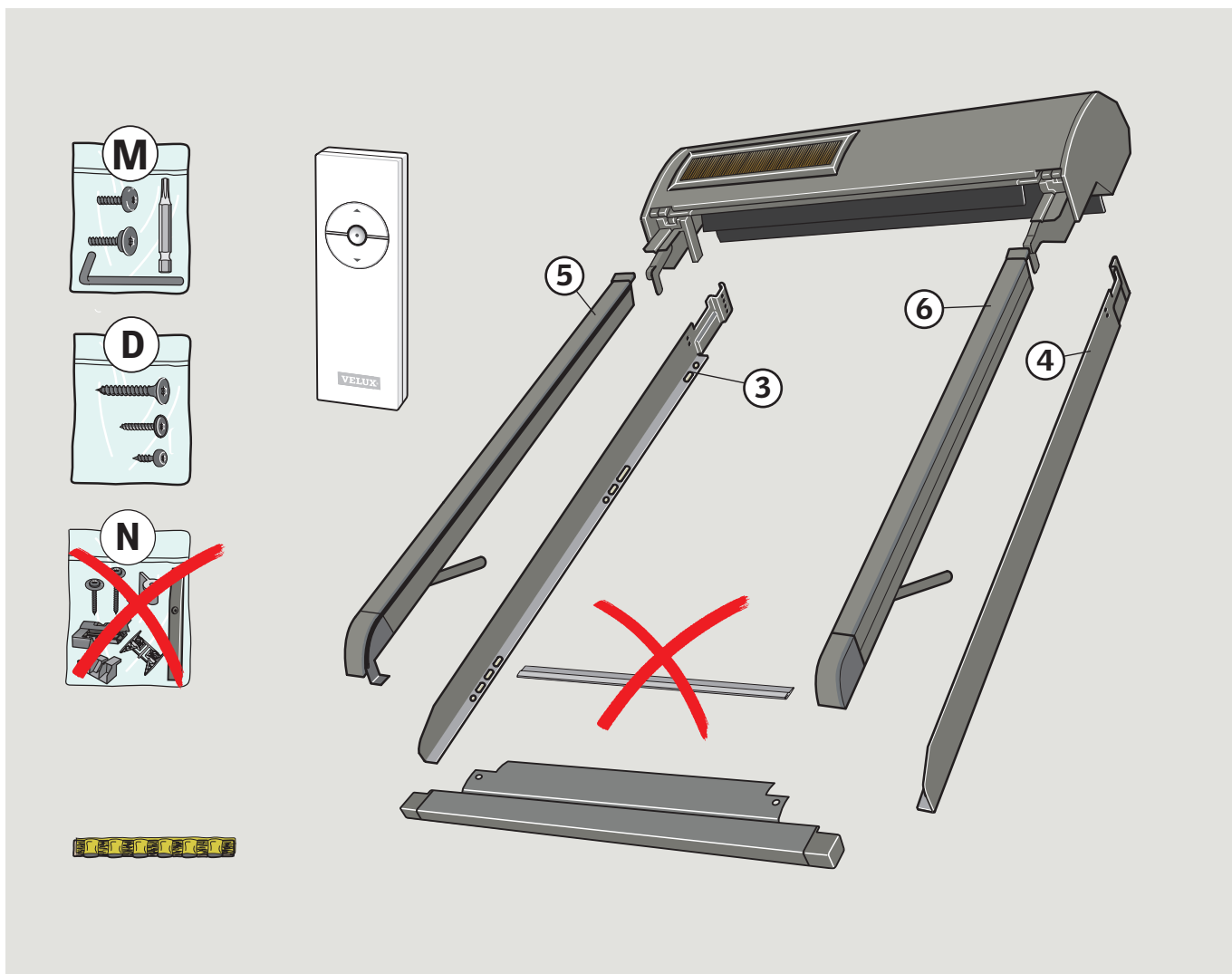
B04	C01	F04	M04	P04	S01	U04	Y21
	C02	F06	M06	P06	S06	U08	Y23
	C04	F08	M08	P08	S08	U10	Y33
	C06		M10	P10	S10		Y35
			M12				Y43
			M25	P25			Y45
			M27				Y47
							Y65
							Y67
							Y85
							Y87
							Y89
							Y97
							Y99

064	101	204	304	404	601	804	999
	102	206	306	406	606	808	
	104		308	408	608	810	
			310	410	610		
			312	425			
			325				

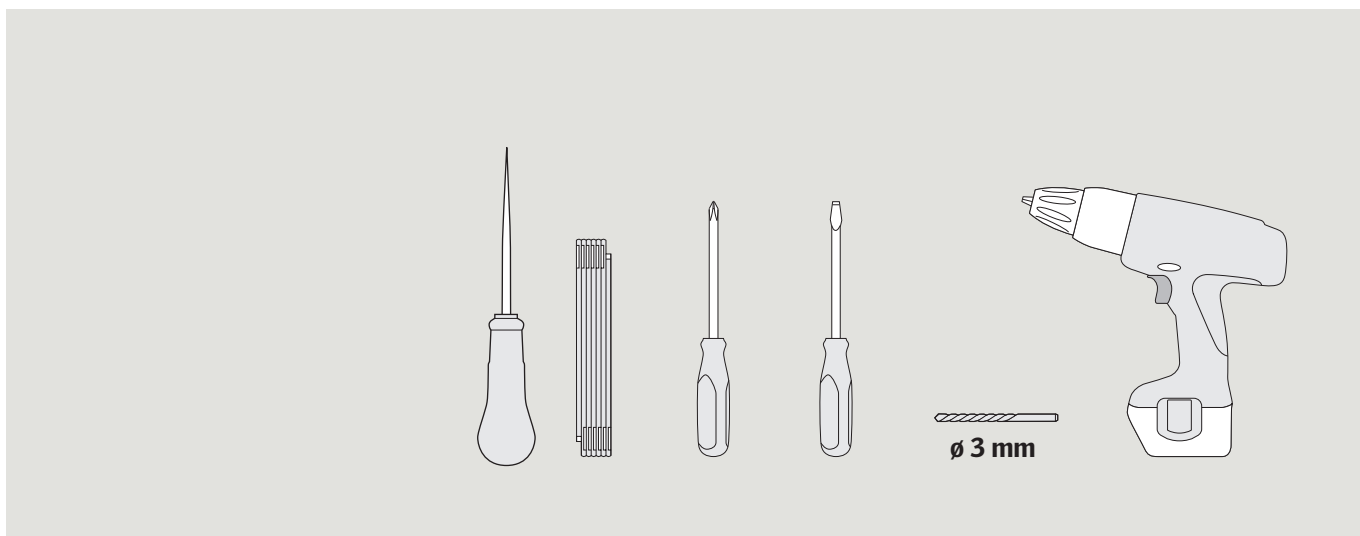
1-2-3-4-5-6-7-8-9-10-11-13-14-31

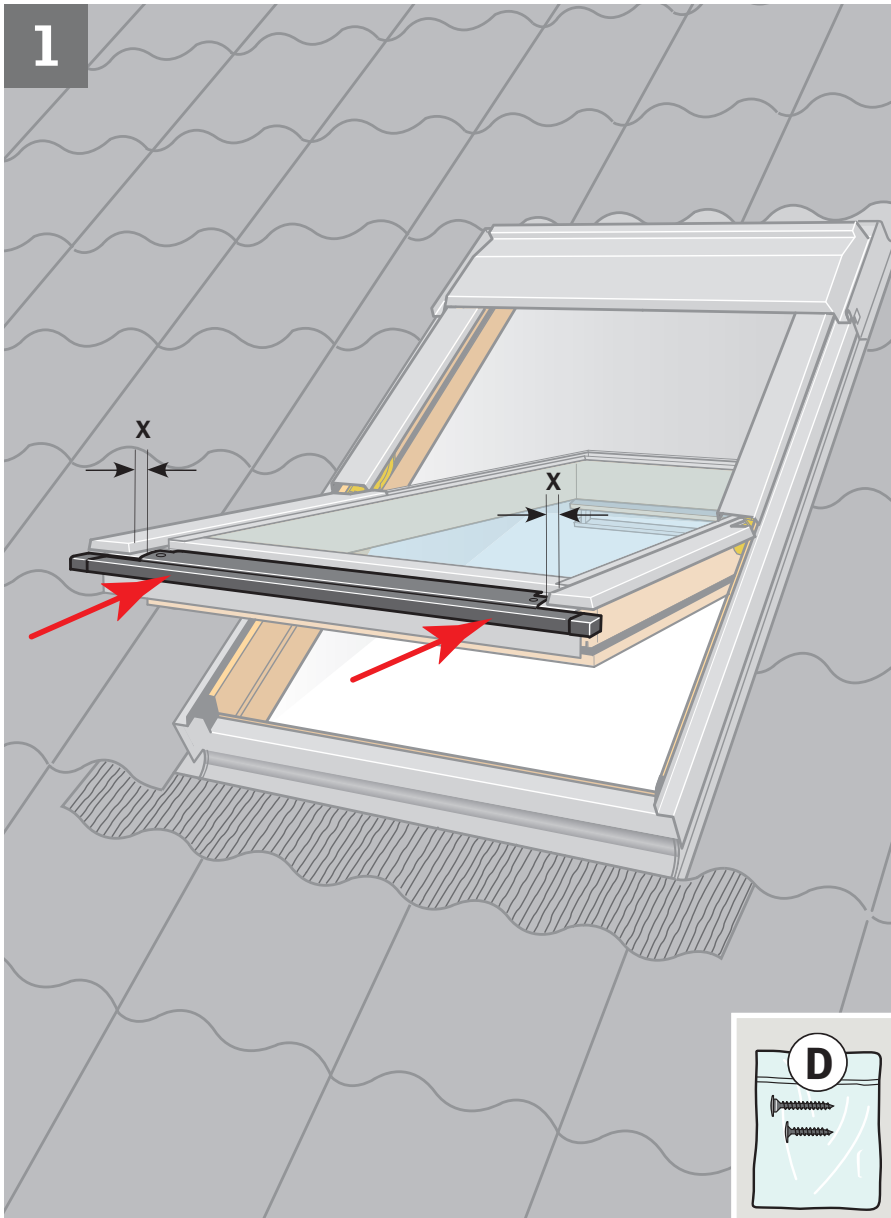
Pages 4-10

Pages 11-23



TOOLS • WERKZEUG • OUTILS • VÆRKTØJ • GEREEDSCHAP • UTENSILI • HERRAMIENTAS



1

ENGLISH: Position bottom cover and push up against bottom edge of profile. Distance **X** must be the same at both sides. Make a mark with bradawl through holes in bottom cover **[a]**. Drill \varnothing 3 mm holes **[b]**. Fit bottom cover **[c]**.

DEUTSCH: Unteres Abdeckblech dicht an die Kante des Fensterabschlussbleches drücken. Der Abstand **X** muss auf beiden Seiten identisch sein. Löcher im unteren Abdeckblech mit Dorn markieren **[a]**. \varnothing 3 mm Löcher bohren **[b]**. Unteres Abdeckblech montieren **[c]**.

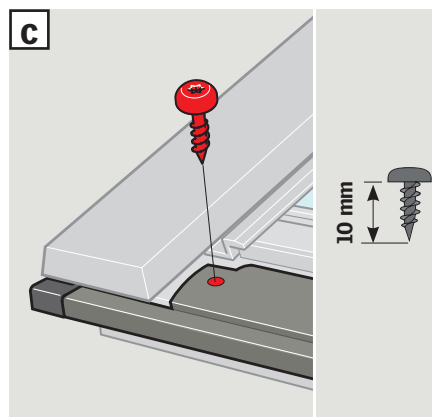
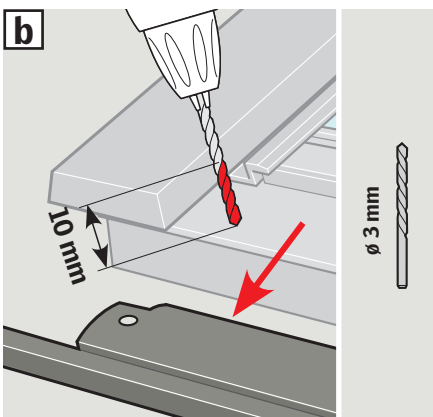
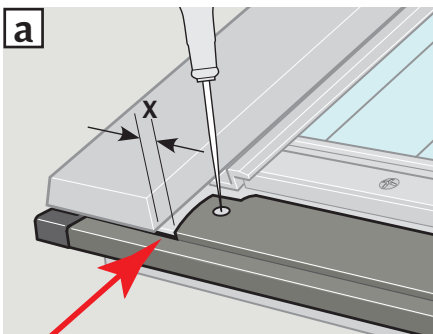
FRANÇAIS : Positionner le profilé en partie basse de l'ouvrant et l'emboîter. La distance **X** doit être identique de chaque côté. Prépercer les trous avec une pointe carrée sur le profilé en partie basse **[a]**. Percer des trous de \varnothing 3 mm **[b]**. Fixer le profilé en partie basse **[c]**.

DANSK: Bundskærm placeres og skubbes helt op mod kant. Afstand **X** skal være ens i begge sider. Huller i bundskærm markeres med syl **[a]**. \varnothing 3 mm huller bores **[b]**. Bundskærmen monteres **[c]**.

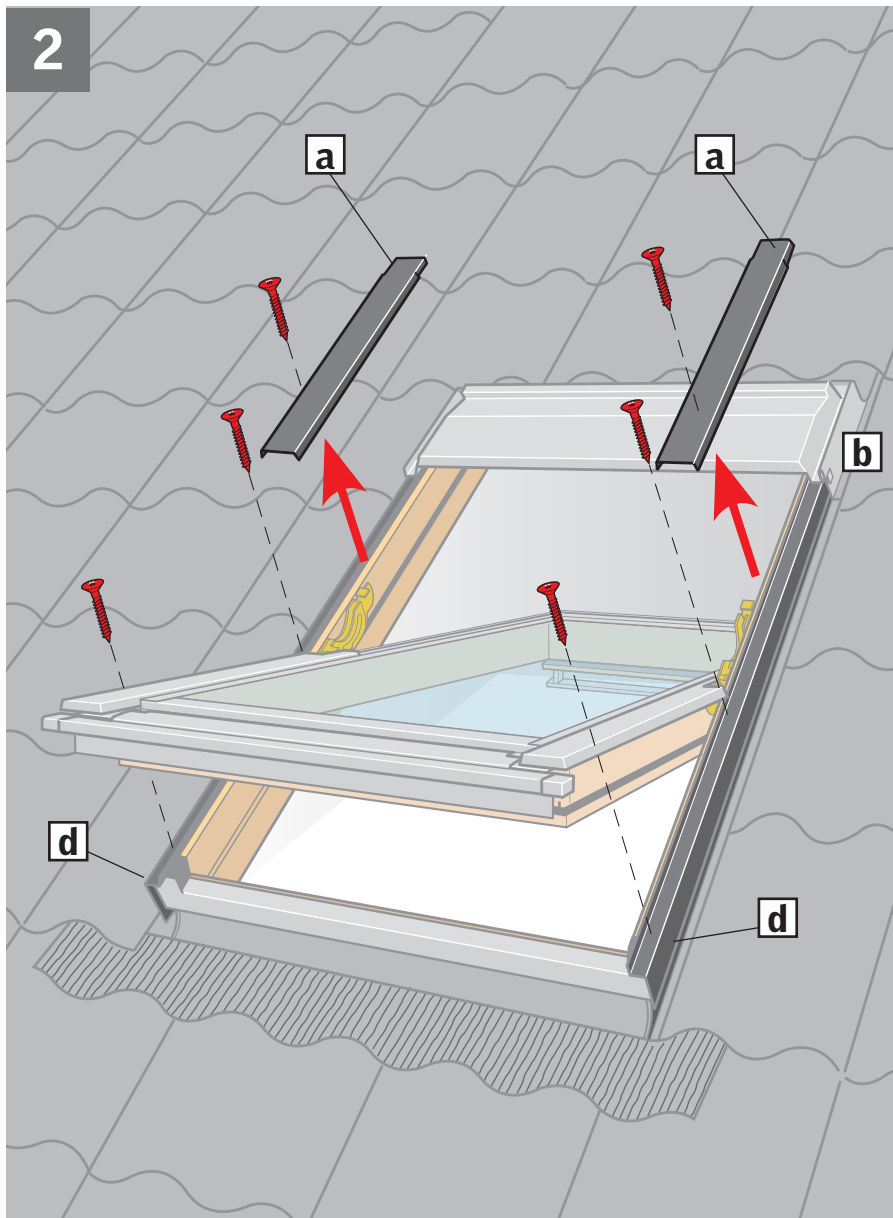
NEDERLANDS: Plaats de onderste lijst van het rolluik en schuif deze zo dicht als mogelijk richting de hoek. De afstand **X** moet aan beide kanten gelijk zijn. Markeer de gaten in de onderste lijst met een priem **[a]**. Boor gaten van \varnothing 3 mm **[b]**. Schroef de onderste lijst van het rolluik vast **[c]**.

ITALIANO: Posizionare il rivestimento inferiore e spingerlo contro l'angolo. La distanza **X** deve essere la stessa su entrambi i lati. Fare un segno con un punteruolo attraverso i fori del rivestimento inferiore **[a]**. Praticare un foro con una punta di \varnothing 3 mm **[b]**. Fissare il rivestimento inferiore **[c]**.

ESPAÑOL: Coloque el perfil inferior y empuje contra el borde. La distancia **X** debe ser la misma en ambos lados. Haga una marca con un punzón a través de los agujeros del perfil inferior **[a]**. Haga orificios de 3 mm \varnothing **[b]**. Fije el perfil inferior **[c]**.



2



ENGLISH: Remove covers indicated temporarily [a]. Note the position of the covers for later refitting. Remove cover screws except the top cover screw [b]. If there is a mark at the top instead of a screw, drill hole through mark [c]. Do **not** remove side frame covers [d]. Place sealant on **all** screw holes [e].

DEUTSCH: Dargestellte Abdeckbleche vorübergehend entfernen [a]. Position der Abdeckbleche für spätere Montage beachten. Blechschrauben mit Ausnahme der obersten Schraube entfernen [b]. Sollte oben eine Markierung statt einer Schraube vorhanden sein, Loch durch Markierung bohren [c]. Seitliche Abdeckbleche [d] **nicht** entfernen. Dichtungsmaterial auf **alle** Schraubenlöcher kleben [e].

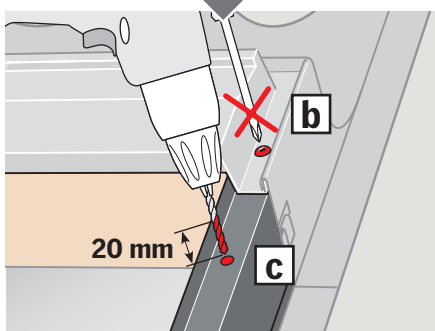
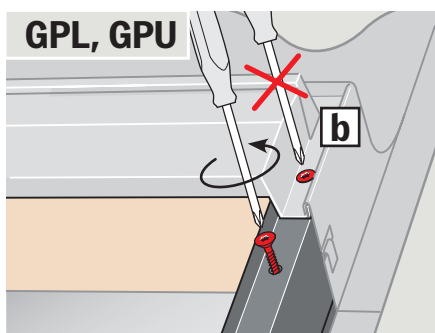
FRANÇAIS : Retirer temporairement les profilés indiqués [a]. Prendre soin de noter leur position respective pour leur remise en place ultérieure. Retirer les vis des profilés à l'exception de celles du capot [b]. S'il y a une marque au lieu d'une vis, percer un trou au travers de la marque [c]. **Ne pas** retirer les profilés latéraux [d]. Mettre une pastille de mastic sur **chaque** trou de vis [e].

DANSK: Viste beklædningsdele afmonteres midlertidigt [a]. Bemærk beklædningsdelenes placering for senere montering. Beklædnings-skrue fjernes, dog ikke den øverste [b]. Hvis der i stedet for en skrue er et mærke foroven, bores et hul gennem mærket [c]. Sidekarmbeklædninger må **ikke** fjernes [d]. Tætningsmateriale klæbes på **alle** skruehuller [e].

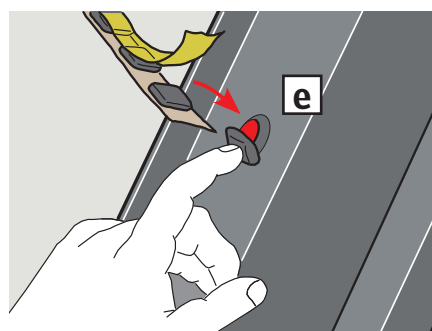
NEDERLANDS: Verwijder tijdelijk de aangegeven afdeklijsten [a]. Let op de plaats van de afdeklijsten voor het later herbevestigen. Verwijder de schroeven van de afdeklijsten, met uitzondering van de bovenste schroef [b]. Indien er een markering in plaats van een schroef op het bovenste punt van de afdeklijst zit, boor dan een gat op de gemarkeerde plaats [c]. De zij-afdeklijsten [d] **niet** verwijderden. Breng het afdichtingsmateriaal aan op **alle** schroefgaten [e].

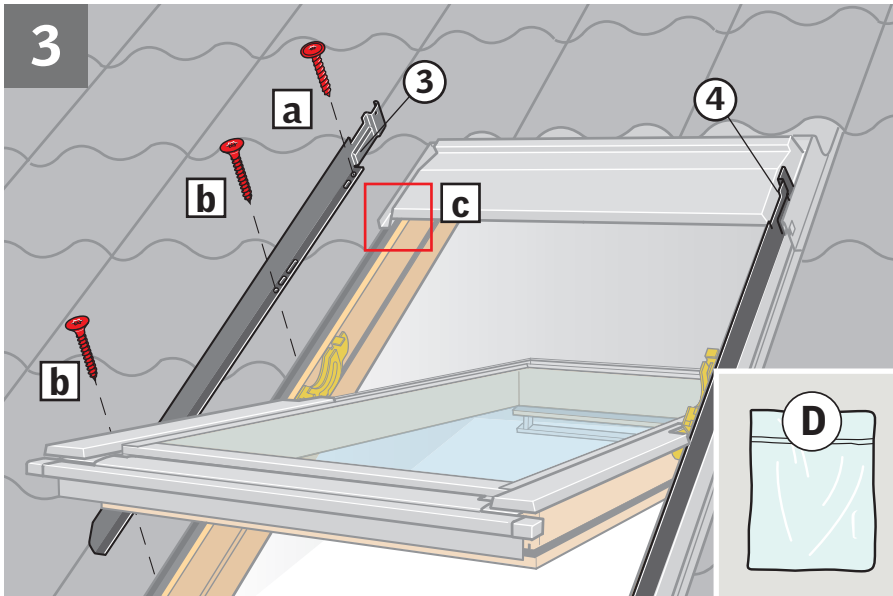
ITALIANO: Togliere temporaneamente i rivestimenti indicati [a]. Fare attenzione alla posizione dei rivestimenti per il successivo fissaggio. Rimuovere le viti dei rivestimenti fatta eccezione per la parte superiore del rivestimento [b]. Se nella parte alta del rivestimento c'è un segno anziché una vite, forare in corrispondenza del segno stesso [c]. **Non** rimuovere i rivestimenti laterali [d]. Inserire il sigillante in **tutti** i fori delle viti [e].

ESPAÑOL: Desmante los perfiles indicados, provisionalmente [a]. Recuerde la posición de los perfiles para colocarlos con facilidad más adelante. Quite los tornillos de los perfiles exteriores excepto los superiores [b]. Si en la parte superior hubiera una marca, en vez de un tornillo, haga un taladro [c]. **No** quite el perfil lateral del marco [d]. Selle **todos** los orificios de los tornillos [e].



Ø 3 mm





ENGLISH: Fix roller shutter side covers in the round holes with screws [a], [b].

Note: The side covers must be installed under the rubber gasket [c].

DEUTSCH: Seitenbleche des Rollladens mit Schrauben in den Rundlöchern befestigen [a], [b].

Achtung: Die Seitenbleche sind unter der Gummidichtung zu montieren [c].

FRANÇAIS : Mettre en place et visser les profilés latéraux du volet roulant dans les trous ronds [a], [b].

Important : les profilés latéraux doivent être positionnés sous le joint des recouvrements du cadre fixe [c].

DANSK: Rulleskoddens sideskærme fastgøres med skruer i de runde huller [a], [b].

NB: Sideskærmene skal monteres under gummi-pakningen [c].

NEDERLANDS: Plaats de zijprofielen (3 en 4) van het rolluik met de schroeven in de ronde gaten [a], [b].

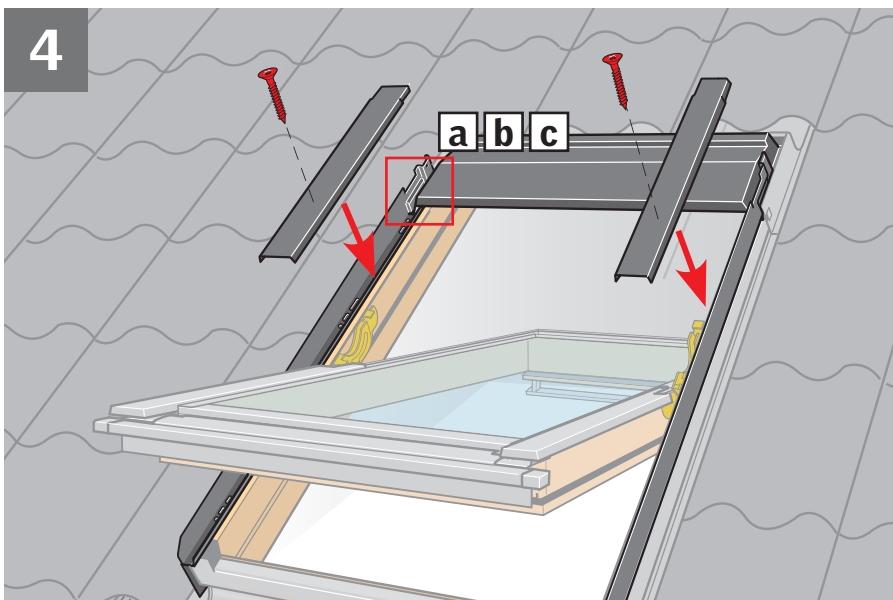
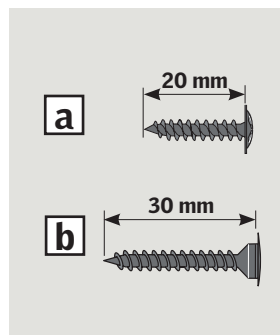
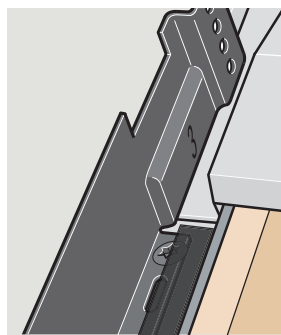
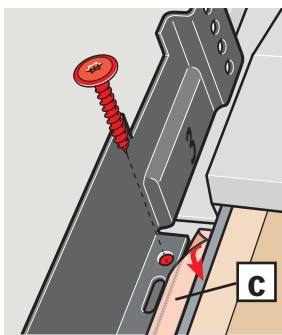
Let op: De zijprofielen moeten onder het rubberen profiel worden gemonteerd [c].

ITALIANO: Fissare con le viti i profili laterali della persiana avvolgibile nei fori rotondi [a], [b].

Nota: i profili laterali devono essere installati sotto le guarnizioni di gomma [c].

ESPAÑOL: Atornille los perfiles laterales de la persiana exterior en los orificios redondos [a], [b].

Nota: Los perfiles laterales deben encajar por debajo de la junta de goma [c].



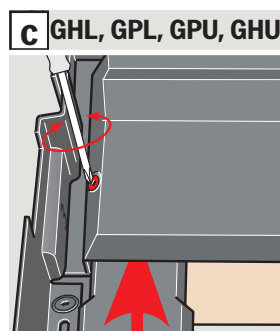
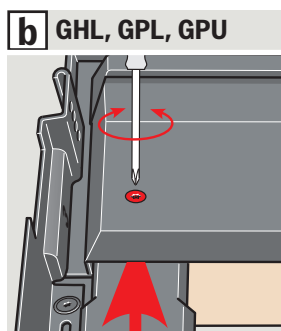
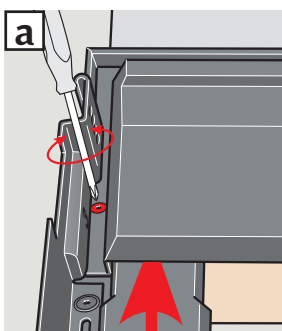
ENGLISH: Loosen screws in top cover [a], [b] or [c]. Fit window covers using existing screws. Re-tighten top cover screws.

DEUTSCH: Schrauben im Markisenkasten lockern [a], [b] oder [c]. Fenster-Abdeckbleche mit vorhandenen Schrauben montieren. Schrauben im Markisenkasten wieder festziehen.

FRANÇAIS : Desserrer les vis de capot [a], [b] ou [c]. Fixer les profilés courts du cadre fixe en utilisant les vis d'origine. Resserrer les vis de capot.

DANSK: Skruerne i topkassen løsnes [a], [b] eller [c]. Vinduets beklædningsdele monteres med eksisterende skruer. Skruerne i topkassen spændes igen.

NEDERLANDS: Draai de schroeven van de bovenkap iets los [a], [b] of [c]. Plaats de zijafdeklijsten van het dakraam met de bestaande schroeven. Draai de schroeven van de bovenkap weer vast [a], [b] of [c].

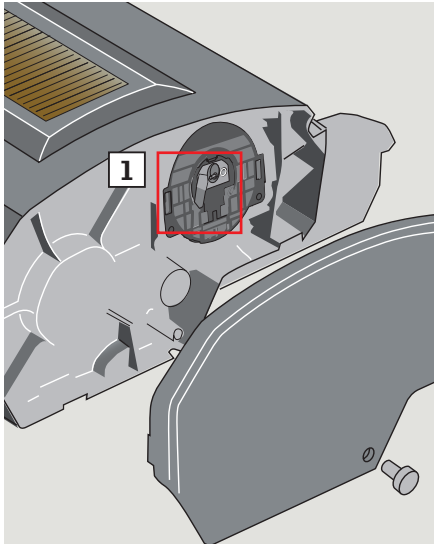
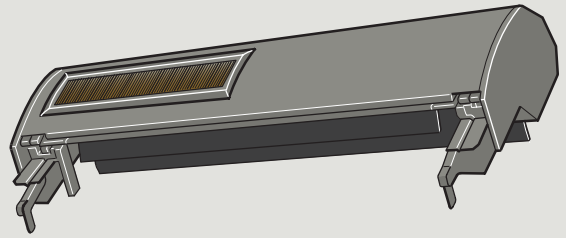


ITALIANO: Allentare le viti del rivestimento superiore [a], [b] o [c]. Reinstallare i rivestimenti della finestra utilizzando le viti esistenti. Riavvitare le viti precedentemente allentate.

ESPAÑOL: Afoje los tornillos del perfil superior [a], [b] o [c]. Fije los perfiles de la ventana con sus tornillos. Vuelva a apretar los tornillos del perfil superior.

5

ENGLISH: Programming of roller shutter/remote control
DEUTSCH: Programmierung von Rollläden und Fernbedienung
FRANÇAIS : Programmation du volet roulant/télécommande
DANSK: Programmering af rulleskodde/fjernbetjening
NEDERLANDS: Programmering van het rolluik/afstandsbediening
ITALIANO: Programmazione della persiana avvolgibile/telecomando
ESPAÑOL: Programación de la persiana exterior/mando a distancia



ENGLISH: Set switch to position **I** and wait for 10 seconds.

Depress button **P** until the roller shutter has made a buzzing noise three times then release button **1**. Registration must now be completed within the next 10 minutes. Remove strip from remote control. Press RESET button on the back of the remote control briefly (1 second) with a pointed object **2**. If the 10 minutes are exceeded, the system has to be reset again by pressing button **P**.

⚠ The remote control should not be used until the roller shutter has been installed.

DEUTSCH: Schalter in Position **I** rücken und ca. 10 Sekunden warten.

Den Knopf **P** drücken, bis ein dreimaliges Motorengeräusch die Funktionsfähigkeit signalisiert **1**. Die Registrierung muss nun innerhalb von 10 Minuten abgeschlossen werden. Streifen aus der Fernbedienung entfernen. RESET-Knopf auf der Rückseite der Fernbedienung kurz (1 Sekunde) mit einem spitzen Gegenstand eindrücken **2**.

Falls die 10 Minuten überschritten werden, muss das System durch Drücken des Knopfes **P** zurückgestellt werden.

⚠ Die Fernbedienung darf nicht mehr benutzt werden, bevor der Rollläden fertig montiert ist.

FRANÇAIS : Régler l'interrupteur en position **I** et attendre environ 10 secondes.

Presser le bouton **P** jusqu'à ce que le volet roulant fasse trois bourdonnements successifs **1**. L'enregistrement doit être effectué dans les 10 minutes suivantes. Retirer la bande de la télécommande. Appuyer 1 seconde au maximum le bouton RESET sur l'arrière de la télécommande avec un objet pointu **2**. Si la période des 10 minutes est dépassé, il faut réinitialisé de nouveau en pressant le bouton **P** comme précédemment.

⚠ La télécommande ne doit pas être utilisée avant que le volet ne soit installé.

DANSK: Sæt kontakt i position **I** og vent ca. 10 sekunder.

Tryk på knappen **P**, indtil rulleskodden har brummet tre gange **1**. Registrering skal nu gennemføres inden for de næste 10 minutter. Strip fjernes fra fjernbetjeningen. Tryk kortvarigt (1 sekund) på RESET-knappen på bagsiden af fjernbetjeningen ved hjælp af en spids genstand **2**. Hvis de 10 minutter overskrides, skal systemet nulstilles ved at trykke på knappen **P**.

⚠ Herefter bør fjernbetjeningen ikke benyttes, før rulleskodden er færdigmonteret.

NEDERLANDS: Zet de schakelaar in positie **I** en wacht ong. 10 seconden.

Druk knop **P** in, totdat het rolluik drie keer een kort zoemend geluid maakt **1**. De registratie zal binnen 10 minuten voltooid zijn. Verwijder de strip van de afstandsbediening. Druk de RESET knop aan de achterzijde van de afstandsbediening in met een puntig object (1 seconde) **2**.

Wanneer de 10 minuten worden overschreden, moet het systeem gereset worden door op de knop **P** te drukken.

⚠ De afstandsbediening mag niet worden gebruikt, voordat het rolluik gemonteerd is.

ITALIANO: Spostare l'interruttore in posizione **I** e aspettare circa 10 secondi.

Premere il tasto **P** fino a quando la persiana avvolgibile emette un breve ronzio per tre volte **1**. La registrazione deve essere completata entro i successivi 10 minuti. Rimuovere il nastro dal telecomando.

Premere con un oggetto appuntito (1 secondo) il tasto RESET sul retro del telecomando **2**.

Se il processo non viene completato in dieci minuti è necessario resettare il sistema nuovamente premendo il tasto **P**.

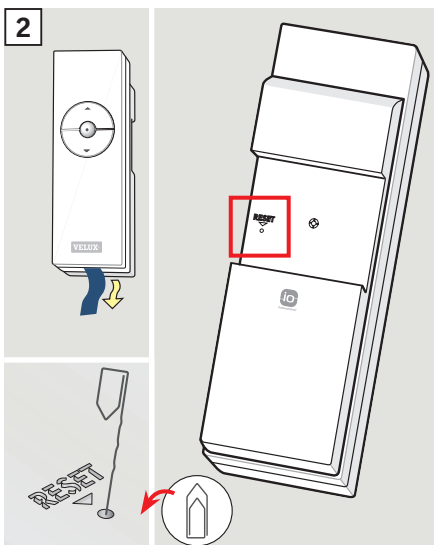
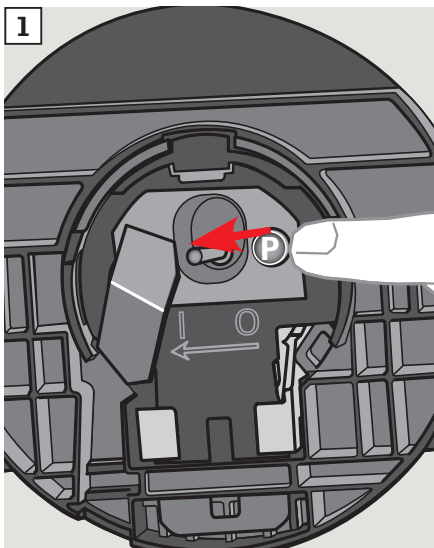
⚠ Il telecomando non dovrebbe essere utilizzato fino a che la persiana avvolgibile non sia stata installata.

ESPAÑOL: Coloque el interruptor en la posición **I** y espere 10 segundos.

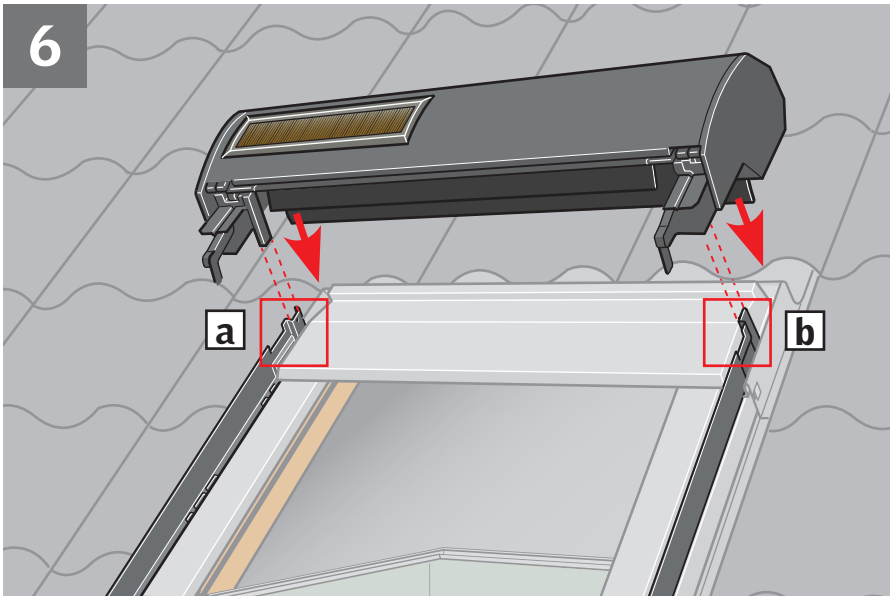
Presione el botón **P** hasta que la persiana exterior emita un breve zumbido tres veces **1**. El registro deberá completarse en los 10 minutos siguientes. Elimine la tira del mando a distancia. Presione suavemente (1 segundo) el botón RESET de la parte de atrás del mando a distancia con un objeto puntiagudo **2**.

Si se exceden los 10 minutos en esta operación, debe realizarse nuevamente la reinicialización del sistema presionando el botón **P**.

⚠ El mando a distancia no debe utilizarse hasta que la instalación de la persiana exterior esté finalizada.



6



ENGLISH: Fit roller shutter top casing into grooves on side covers **[a]**. Check that rubber gasket at the back fits smoothly against outside of window **[b]**.

DEUTSCH: Das Rollladen-Oberteil in die Führungsnuten der Seitenbleche einsetzen **[a]**. Die Gummischürze muss glatt und dicht am Eindeckrahmen-Oberteil anliegen **[b]**.

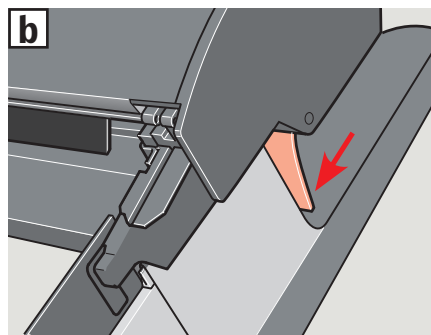
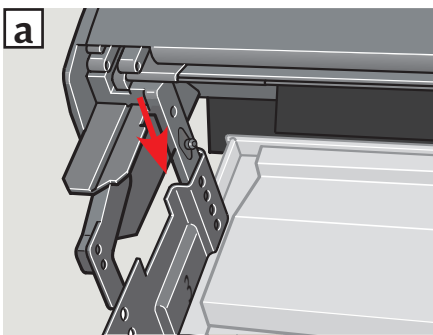
FRANÇAIS : Emboîter le coffre du volet roulant dans les logements des profilés latéraux **[a]** en s'assurant que la bavette caoutchouc se positionne correctement au-dessus de la fenêtre **[b]**.

DANSK: Rulleskoddens topkasse monteres i sporene på sideskærmene **[a]**. Den bageste gummipakning skal ligge glat mod vinduets yderside **[b]**.

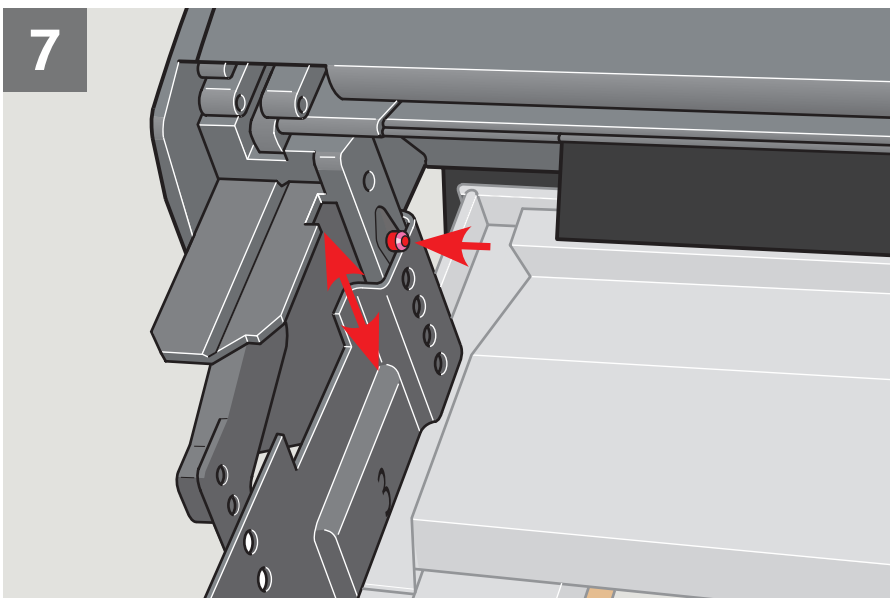
NEDERLANDS: Plaats de cassette van het roluijk in de groeven van de zijprofielen **[a]**. Zorg ervoor dat het rubberen profiel egaal tegen de buitenkant van het raam ligt **[b]**.

ITALIANO: Fissare il blocco superiore della persiana avvolgibile nella sua sede **[a]**, assicurandosi che la guarnizione aderisca perfettamente alla parte esterna della finestra **[b]**.

ESPAÑOL: Fije el tambor de la persiana exterior en las ranuras de los perfiles laterales **[a]**, asegurándose de que la junta de goma superior queda suelta sobre la parte superior del cerco de estanqueidad **[b]**.



7



ENGLISH: Lower the roller shutter top casing as much as possible. Do **not** press the top casing against the roofing material **[a]**, **[b]**.

DEUTSCH: Das Rollladen-Oberteil so weit wie möglich in Richtung Fenster herunterdrücken, das Dachmaterial darf jedoch **nicht** berührt werden **[a]**, **[b]**.

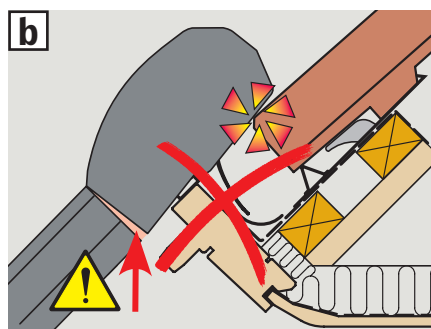
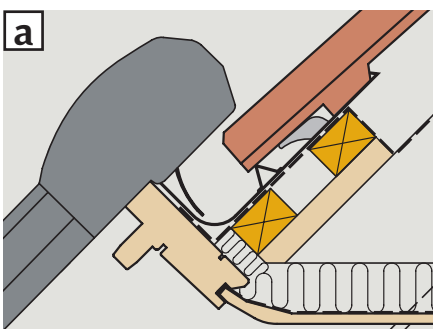
FRANÇAIS : Descendre au maximum le coffre du volet, **sans pour autant** le mettre en contact avec le matériau de couverture **[a]**, **[b]**.

DANSK: Rulleskoddens topkasse sænkes så langt ned som muligt. Topkassen må **ikke** presses mod tagmaterialet **[a]**, **[b]**.

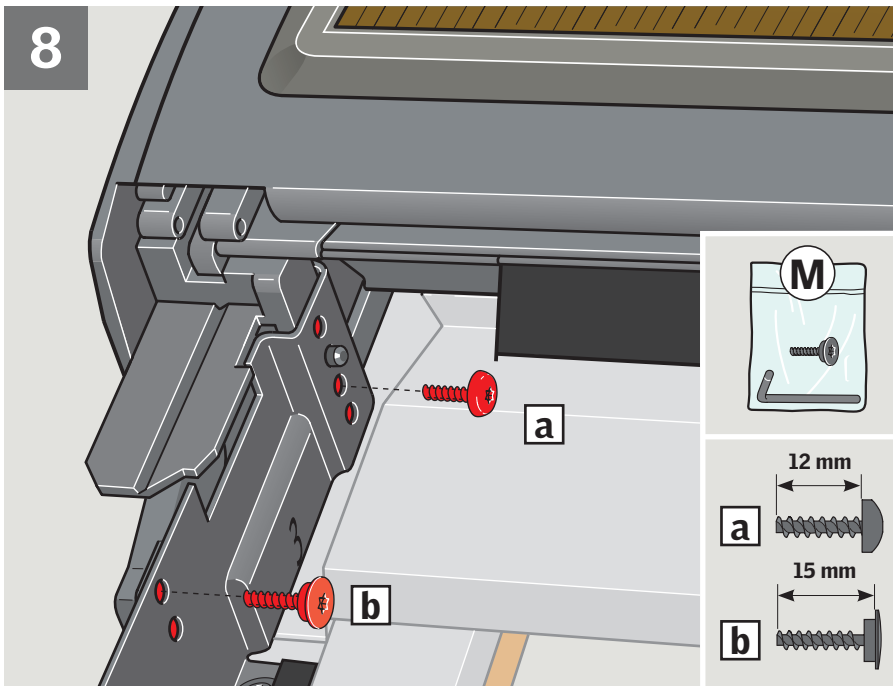
NEDERLANDS: Plaats de cassette van het roluijk zover mogelijk naar beneden. Zorg ervoor dat de cassette **niet** op het dakbedekkingsmateriaal rust **[a]**, **[b]**.

ITALIANO: Abbassare quanto più possibile il blocco superiore della persiana avvolgibile. Fare in modo che il blocco superiore **non** comprima il materiale di copertura **[a]**, **[b]**.

ESPAÑOL: Baje el tambor de la persiana exterior tanto como sea posible, **sin** presionarlo contra el material de cubierta **[a]**, **[b]**.



8



ENGLISH: Fit securing screws [a](#), [b](#).

DEUTSCH: Sicherungsschrauben montieren [a](#), [b](#).

FRANÇAIS : Positionner et serrer les vis de sécurité [a](#), [b](#).

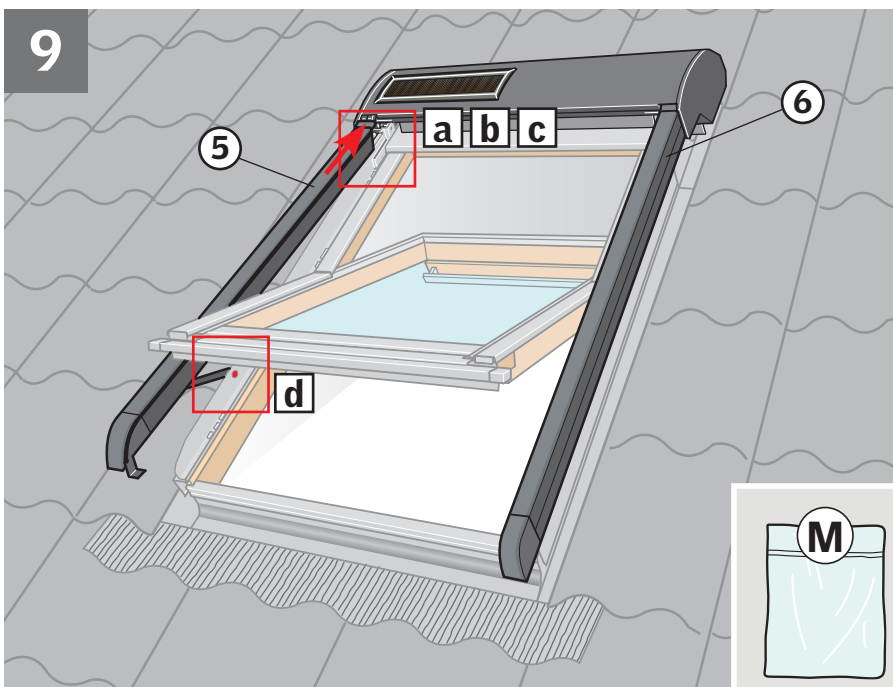
DANSK: Sikringsskruer monteres [a](#), [b](#).

NEDERLANDS: Plaats de veiligheidsschroeven [a](#), [b](#).

ITALIANO: Fissare delle viti di sicurezza [a](#), [b](#).

ESPAÑOL: Coloque los tornillos de seguridad [a](#), [b](#).

9



ENGLISH: Fit side profiles [a](#). Insert and fix pins for hinges [b](#), [c](#). Attach opening restrictors to side covers with screws [d](#). **The roller shutter is now ready for use. For important information, see pages 24-26. For operation of the roller shutter, see enclosed directions for use.**

DEUTSCH: Seitliche Führungsschienen montieren [a](#). Splinte für die Scharniere einsetzen [b](#), [c](#). Öffnungsbegrenzer an den Seitenblechen festschrauben [d](#). **Der Rollladen ist jetzt fertig montiert. Für wichtige Informationen: Siehe Seiten 24-26. Für die Bedienung des Rollladens: Siehe beigelegte Bedienungsanleitung.**

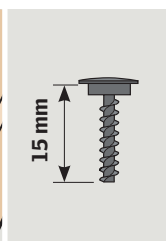
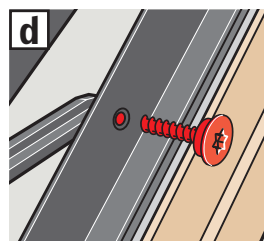
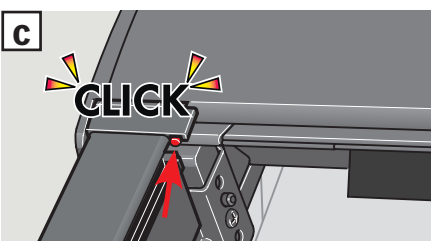
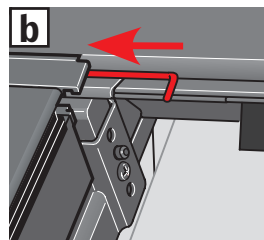
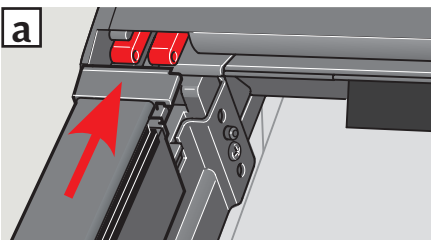
FRANÇAIS : Mettre en place les glissières latérales [a](#). Fixer les axes des charnières [b](#), [c](#). Fixer les limiteurs d'ouverture sur les profilés latéraux, à l'aide des vis [d](#). **Le volet roulant est désormais prêt à l'emploi. Informations importantes en pages 24 à 26. Pour actionner le volet roulant, voir le mode d'emploi inclus.**

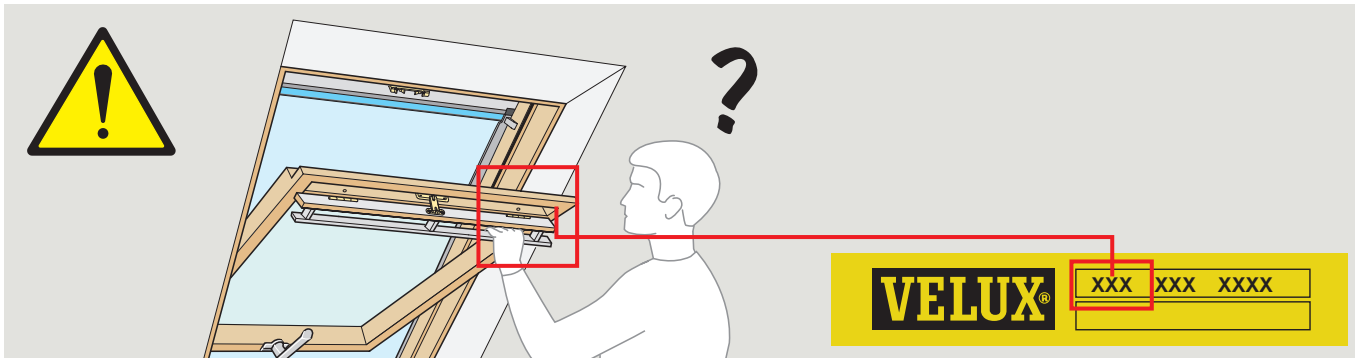
DANSK: Sideprofiler monteres [a](#). Split til hængsler monteres [b](#), [c](#). Åbningsbegrenser monteres på sideskærme [d](#). **Rulleskodden er nu færdigmonteret. For vigtig information se side 24-26. For betjening af rulleskodden se vedlagte brugsvejledning.**

NEDERLANDS: Plaats de zijgeleidingen [a](#). Bevestig de pinnen voor de scharnieren [b](#), [c](#). Bevestig de uitzetbegrenzer met de schroeven op de zijprofielen [d](#). **Het rolluik is nu klaar voor gebruik. Voor belangrijke informatie, zie pagina 24-26. Voor de bediening van het rolluik, zie de bijgevoegde gebruiksaanwijzing.**

ITALIANO: Inserire le guide laterali [a](#) e i perni per le cerniere [b](#), [c](#). Fissare i limitatori di apertura ai profili laterali con le viti [d](#). **Ora la persiana avvolgibile è pronta per l'uso. Per informazioni importanti vedere pag. 24-26. Per azionare la persiana avvolgibile, vedere le istruzioni per l'uso accluse.**

ESPAÑOL: Fije los carriles laterales [a](#). Coloque los pasadores de las bisagras [b](#), [c](#). Atornille los limitadores de apertura [d](#). **La persiana exterior puede utilizarse ya. Información importante en las páginas 24-26. Para el manejo de la persiana exterior, vea las instrucciones de empleo incluido.**





ENGLISH: The following section describes installation of roller shutters on older VELUX roof windows with the above data plate. If installation differs for specific window types, this will be indicated by the type designation of the window.

DEUTSCH: Der folgende Abschnitt beschreibt die Installation des Rollladens auf ein Fenster älterer Generation. Kontrollieren Sie hierzu das Typenschild. Die Montage kann sich jedoch für gewisse Fenstertypen unterscheiden, siehe dazu die Typenbezeichnung des Fensters.

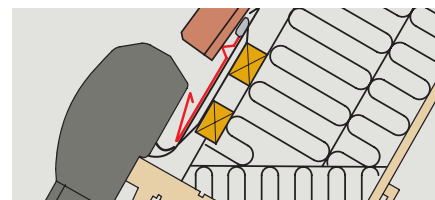
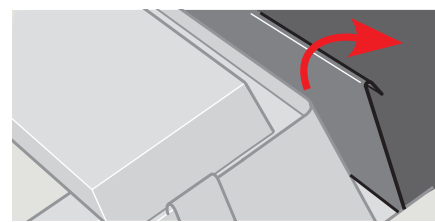
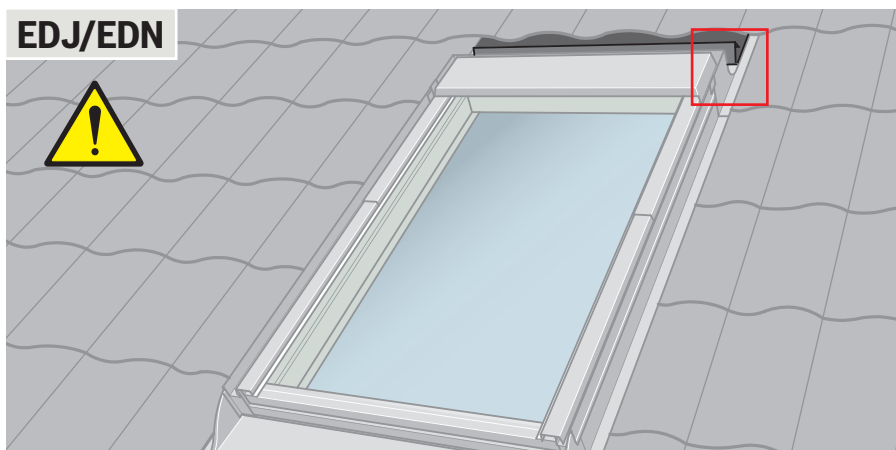
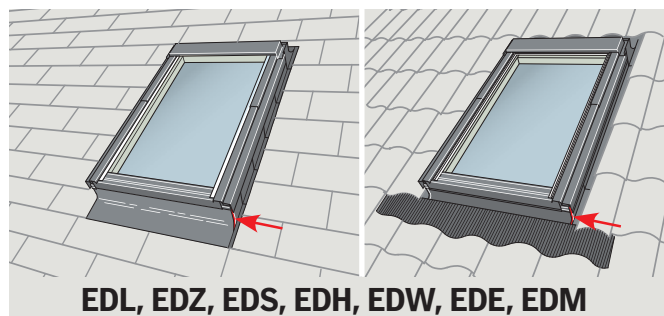
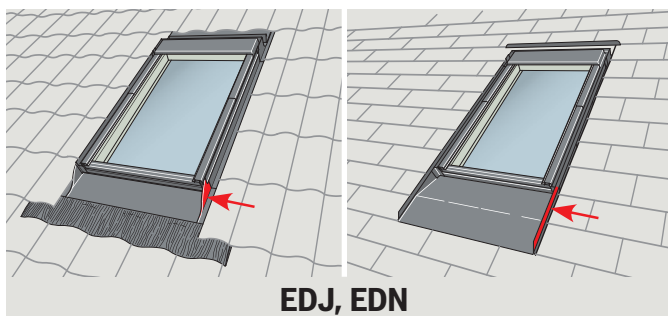
FRANÇAIS : La section suivante décrit l'installation des volets roulants sur des anciennes fenêtres de toit VELUX (voir plaque d'identité ci-dessus). L'installation peut être différente selon les modèles de fenêtres et les raccords d'étanchéité (cf. schémas ou textes spécifiques).

DANSK: Det følgende afsnit beskriver monteringen af rulleskodde på ældre VELUX ovenlysvinduer med ovenstående typeskilt. I tilfælde af afvigelser i forbindelse med specifikke vinduestyper vil dette være angivet med vinduets typebetegnelse.

NEDERLANDS: De volgende sectie beschrijft de installatie van rolluiken op oudere VELUX dakramen voorzien van bovenstaand typeplaatje. Voor bepaalde typen dakramen kan de installatie afwijken. Dit wordt aangegeven door de getoonde benaming van het dakraam.

ITALIANO: La seguente sezione descrive l'installazione delle persiane avvolgibili sulle vecchie finestre per tetti VELUX aventi la targhetta di identificazione simile a quella sopra indicata. Se l'installazione differisce per specifiche tipologie di finestre, ciò sarà indicato dal tipo di finestra.

ESPAÑOL: La siguiente sección describe la instalación de persianas exteriores en ventanas de tejado VELUX antiguas con la citada placa de identificación. Si la instalación es diferente para determinados tipos de ventana, esto será indicado por la denominación del tipo de la ventana.



ENGLISH: If roller shutter is to be installed with flashing EDJ or EDN: Bend down rainwater deflector to make room for roller shutter.

DEUTSCH: Vor der Montage auf einem Fenster eingebaut mit den Eindeckrahmen EDJ oder EDN: Das Wasserableitblech nach unten biegen, um Raum für die korrekte Rollladenmontage zu schaffen.

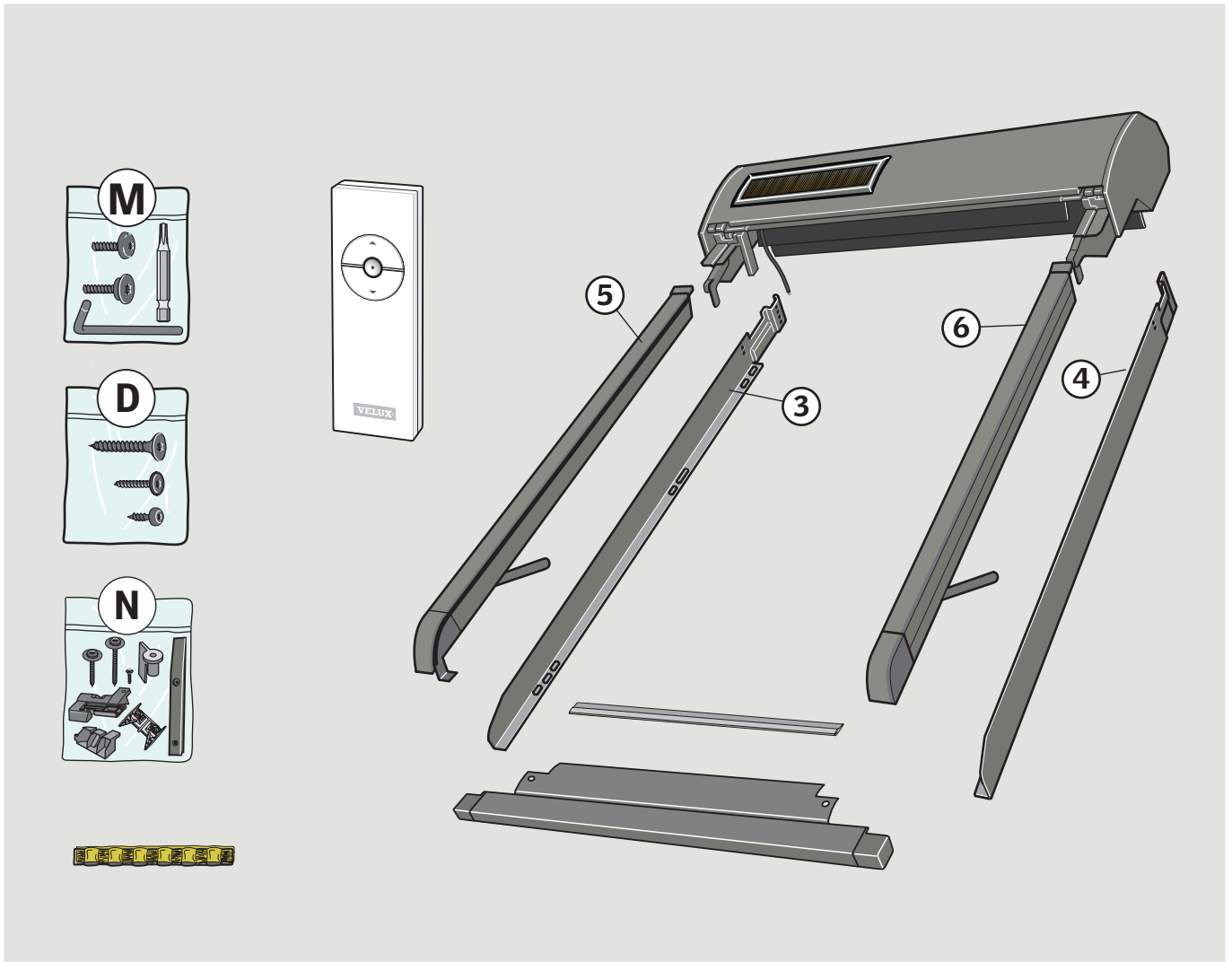
FRANÇAIS : Si le volet doit être installé sur une fenêtre posée avec un raccordement EDJ ou EDN : replier la gouttière du raccord afin qu'elle ne gêne pas le positionnement du coffre du volet.

DANSK: Hvis rulleskodden skal monteres på et vindue indbygget med inddækning EDJ eller EDN: Afvandingsrenden bukkes ned, så der er plads til rulleskodden.

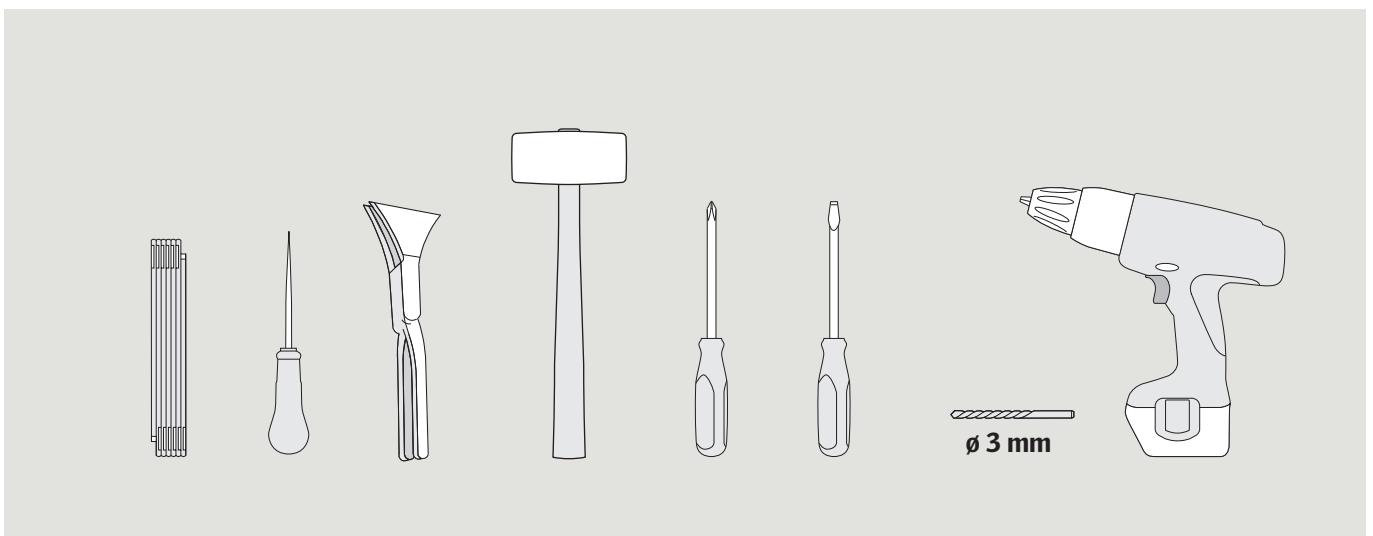
NEDERLANDS: Als het rolluik wordt geplaatst op een dakraam dat is ingebouwd met het gootstuk EDJ of EDN: Buig de afvoergoot naar beneden om ruimte te maken voor het rolluik.

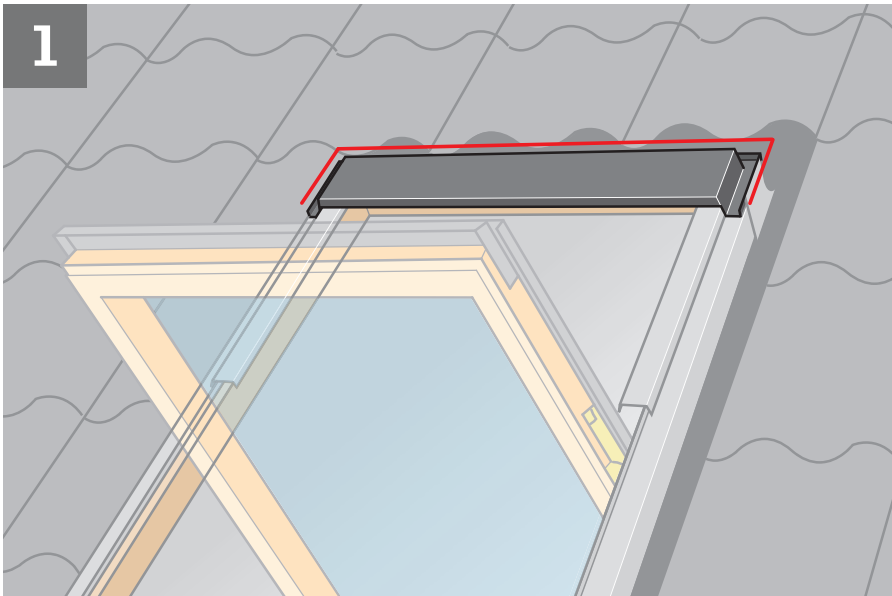
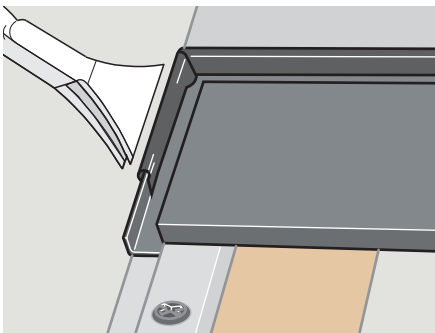
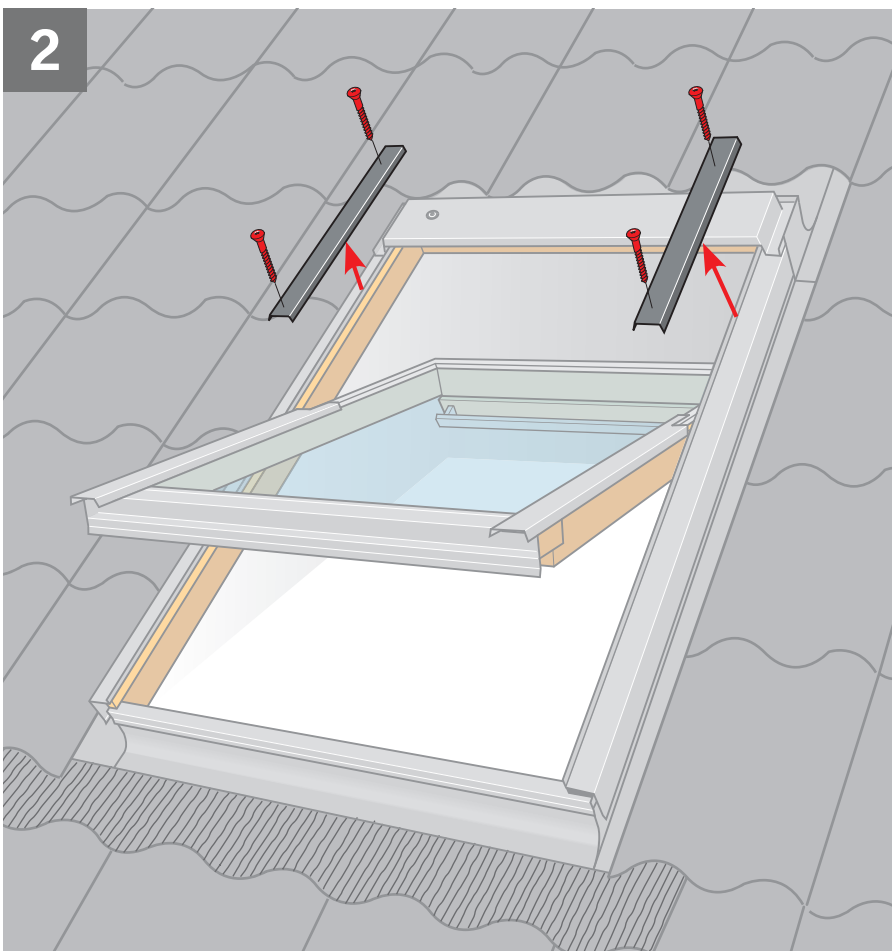
ITALIANO: Se la persiana avvolgibile deve essere installata su una finestra con raccordo EDJ o EDN: Piegare all'inghiù il canale di drenaggio per fare spazio alla persiana avvolgibile.

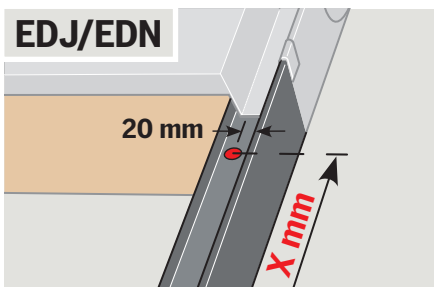
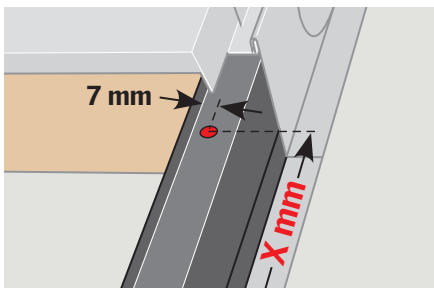
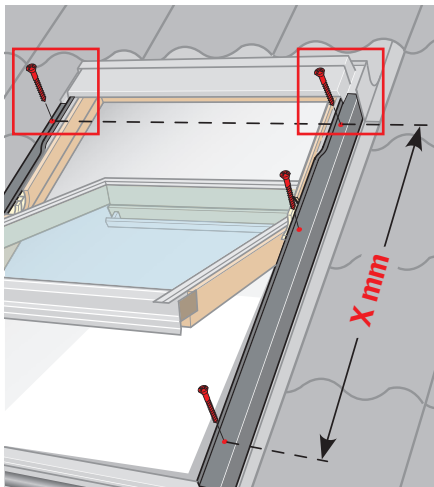
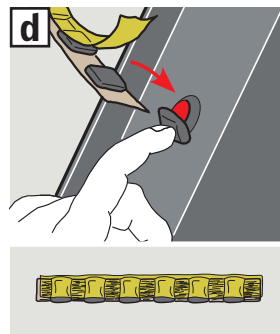
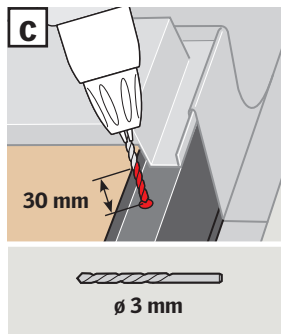
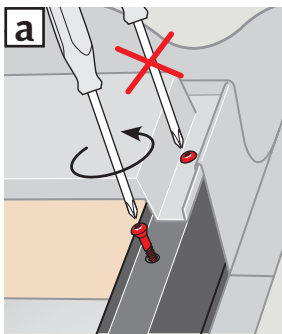
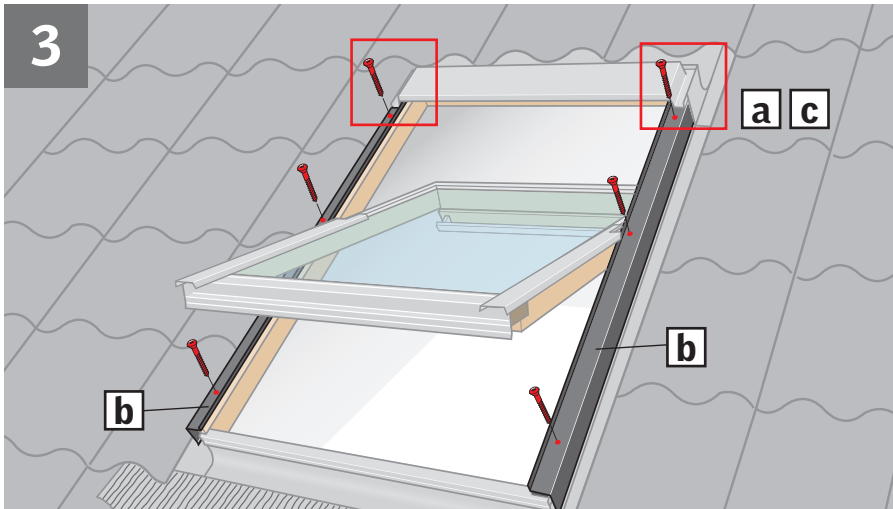
ESPAÑOL: Si la persiana exterior debe instalarse con el cerco de estanqueidad EDJ o EDN: Doble la chapa creando espacio para la instalación de la persiana exterior.



TOOLS · WERKZEUG · OUTILS · VÆRKTØJ · GEREEDSCHAP · UTENSILI · HERRAMIENTAS

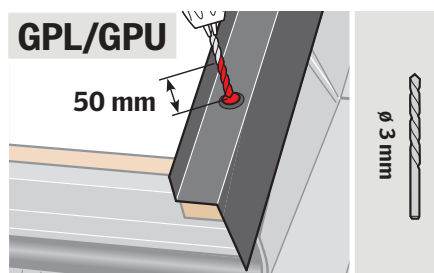


1**ENGLISH:** Compress flashing overlap.**DEUTSCH:** Umgebogene Kante zusammendrücken.**FRANÇAIS :** Resserrer le recouvrement latéral du raccordement.**DANSK:** Den ombukkede kant klemmes sammen.**NEDERLANDS:** Omgebogen gootstukken samenknippen.**ITALIANO:** Comprimere l'aggancio superiore del raccordo.**ESPAÑOL:** Apriete la solapa del cerco de estanqueidad.**2****ENGLISH:** Remove covers indicated temporarily. Note the position of the covers for later refitting.**DEUTSCH:** Dargestellte Abdeckbleche vorübergehend entfernen. Position der Fenster-Abdeckbleche für spätere Montage beachten.**FRANÇAIS :** Retirer temporairement les profilés indiqués. Prendre soin de noter leur position respective pour leur remise en place ultérieure.**DANSK:** Viste beklædningsdele afmonteres midlertidigt. Bemærk beklædningsdelenes placering for senere montering.**NEDERLANDS:** Verwijder tijdelijk de aangegeven afdeklijsten. Let op de plaats van de afdeklijsten voor het later herbevestigen.**ITALIANO:** Togliere temporaneamente i rivestimenti indicati. Fare attenzione alla posizione dei rivestimenti per il successivo fissaggio.**ESPAÑOL:** Desmante los perfiles indicados, provisionalmente. Recuerde la posición de los perfiles para colocarlos con facilidad más adelante.



GGL/GGU/GFL/GZL	X mm
325, 425	263
601	411
101	431
102	511
304, 404, 804	691
104, 204	711
306, 406, 606	891
206	911
308, 408, 608, 808	1111
310, 410, 610, 810	1313
312	1513

GHL/VTL	X mm
101	431
102	511
104, 204	711
304, 404, 804, 1, 6, 7, 31	715
206	911
306, 606, 4, 5, 14	915
308, 608, 808, 2, 8, 10	1135



ENGLISH: Remove cover screws except the top cover screw **a**. The number of screws depends on the size and type of the window. Do **not** remove side frame covers **b**. If there is a mark at the top instead of a hole, drill hole through mark **c**. Place sealant on **all** screw holes **d**.

For certain window sizes (see table) the position of the top hole should be measured as shown.

GPL/GPU: Drill hole in frame, through hole in side cover, no deeper than 50 mm using \varnothing 3 mm drill.

DEUTSCH: Blechschraven mit Ausnahme der obersten Schraube entfernen **a**. Anzahl der Schrauben hängt von Größe und Fenstertyp ab. Seitliche Abdeckbleche **b** **nicht** entfernen. Sollte oben eine Markierung statt eines Loches vorhanden sein, Loch mit Durchmesser \varnothing 3 mm bohren **c**. Dichtungsmaterial auf **alle** Schraubenlöcher kleben **d**.

Bei diesen besonderen Fenstern (siehe Tabelle) Platzierung des oberen Loches wie gezeigt ermitteln.

GPL/GPU: Unteres Loch max. 50 mm tief mit \varnothing 3 mm Bohrer aufbohren.

FRANÇAIS : Retirer les vis des profilés à l'exception de celles du capot **a**. Le nombre de vis est fonction de la dimension et du type de la fenêtre. **Ne pas** retirer les profilés latéraux **b**. S'il n'y a qu'une marque à la place d'un trou de vis, percer ce trou **c**. Mettre une pastille de mastic sur **chaque** trou de vis **d**.

Pour certaines dimensions de fenêtres (voir tableau), la position des trous supérieurs doit être mesurée comme indiqué.

GPL/GPU : Percer le trou du bas (prof. 50 mm maximum) à l'aide d'un foret de \varnothing 3 mm.

DANSK: Beklædningskruer fjernes, dog ikke den øverste **a**. Antal af skruer varierer i forhold til vinduets størrelse og type. Sidekarmbeklædninger **b** må **ikke** fjernes. Hvis der i stedet for et hul er et mærke foroven, gennembøres dette **c**. Tætningsmateriale klæbes på **alle** skruenhuller **d**.

Ved visse vinduesstørrelser (se skema) udmåles placering af øverste hul som vist.

GPL/GPU: Hul forøden bores dybere (maks. 50 mm) med \varnothing 3 mm bor.

NEDERLANDS: Verwijder de schroeven van de afdeklijsten, met uitzondering van de bovenste schroef **a**. Het aantal schroeven is afhankelijk van de lengte van het dakraam en het type. De zijafdeklijsten **b** **niet** verwijderen. Indien zich aan de bovenzijde een markeringspunt bevindt in plaats van een schroefgaatje, boor dan zelf een gaatje **c**. Breng het afdichtingsmateriaal aan op **alle** schroefgaatjes **d**.

Bij bepaalde dakraammaten (zie overzicht) dient de plaats van het bovenste gat volgens de afbeelding afgemeten te worden.

GPL/GPU: Boor het onderste gat dieper (maximaal 50 mm) met behulp van een \varnothing 3 mm boor.

ITALIANO: Rimuovere le viti dei rivestimenti tranne quelle nella parte superiore del rivestimento **a**. Il numero delle viti dipende dalla misura e dal tipo di finestra. **Non** rimuovere i rivestimenti laterali **b**. Se sulla parte superiore c'è un segno invece di un foro, praticare un foro **c**. Inserire il sigillante in **tutti** i fori delle viti **d**.

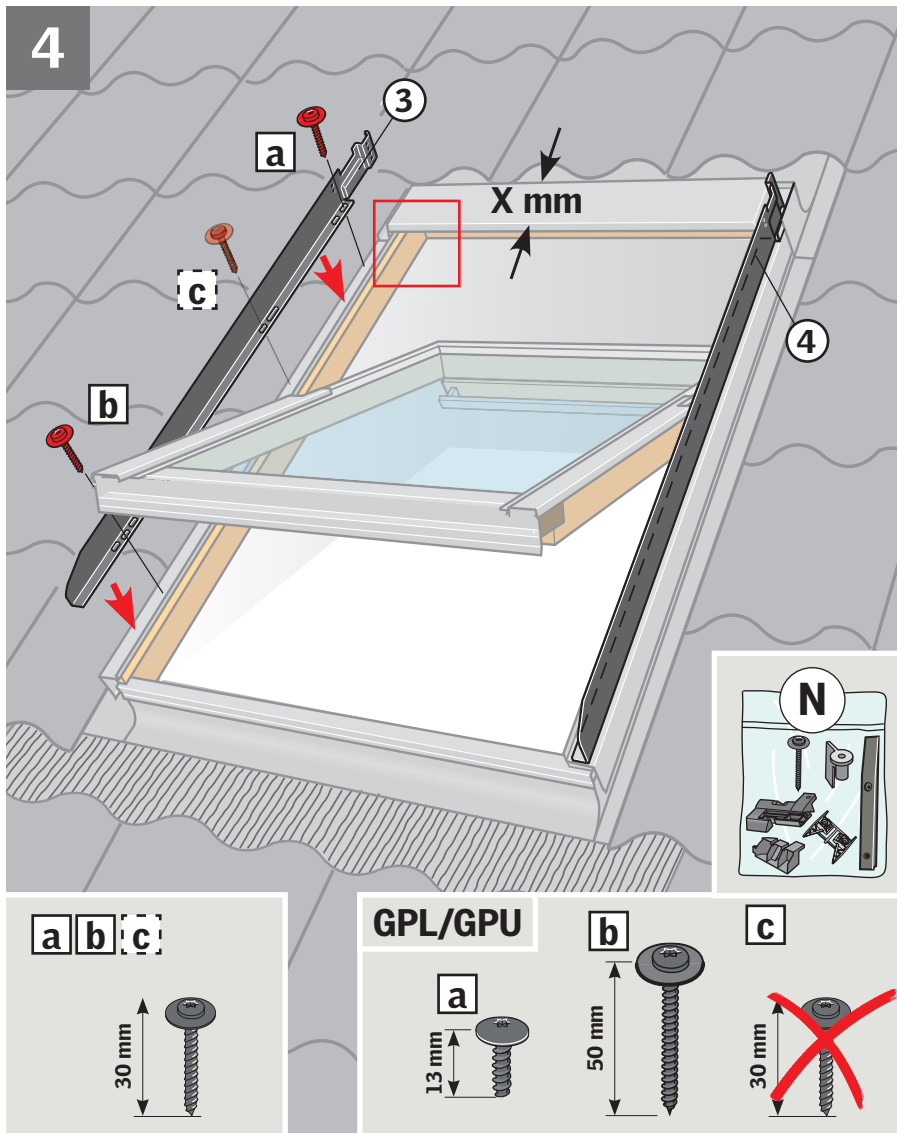
Per alcune misure di finestre (vedere tabella) la posizione del foro superiore deve essere misurata come illustrato.

GPL/GPU: Praticare un foro nel telaio non più profondo di 50 mm, usando una punta di \varnothing 3 mm.

ESPAÑOL: Quite los tornillos de los perfiles exteriores excepto los superiores **a**. La cantidad de tornillos depende del tamaño y tipo de ventana. **No** quite el perfil lateral del marco **b**. Si en la parte superior hubiera una marca en vez de un orificio, taládrelo **c**. Selle **todos** los orificios de los tornillos **d**.

En algunos tamaños de ventanas (vea la tabla), la posición del orificio debe medirse como se indica.

GPL/GPU: Haga un orificio en el marco, a través del agujero del perfil lateral, no superior a 50 mm, con una broca de \varnothing 3 mm.



ENGLISH: Measure the width of the window top cover (X mm). Depending on this width place the roller shutter side covers as shown in the detailed drawings **A**, **B** or **C**. Fix roller shutter side covers with screws **a**, **b**, **c**. Fit screw **c** only if cover screw in this position was removed earlier, see ill. 3.

VTL: Knock in the window top cover slightly at both sides to make space for the side covers.

DEUTSCH: Die Breite des Markisenkastens messen (X mm). Je nach dieser Breite die Seitenbleche des Rollladens anbringen wie in den Detailzeichnungen **A**, **B** oder **C** abgebildet. Seitenbleche des Rollladens festschrauben **a**, **b**, **c**. Die Schraube **c** nur dann festschrauben, wenn die entsprechende Blechschrube in Punkt 3 entfernt wurde.

VTL: Den Markisenkasten ein wenig an beiden Seiten eindellen, um Platz für die Seitenbleche zu schaffen.

FRANÇAIS : Mesurer la largeur du capot de la fenêtre (X mm). Selon cette largeur positionner les profilés latéraux du volet roulant comme indiqué dans les schémas **A**, **B** ou **C**. Mettre en place et visser les profilés latéraux du volet roulant **a**, **b**, **c**. Visser **c** seulement si ces vis du profilé ont été retirées plus tôt, voir schéma 3.

VTL : Enfoncer légèrement les parties latérales du capot de la fenêtre pour faire de la place aux profilés latéraux.

DANSK: Bredden på vinduets topkasse måles (X mm). Afhængig af denne bredde placeres rulleskoddens sideskærme som vist i detailtegning **A**, **B** eller **C**. Rulleskoddens sideskærme skrues fast **a**, **b**, **c**. Skruer **c** skal kun monteres, hvis der tidligere blev fjernet en beklædningskrue på dette sted, se ill. 3.

VTL: Vinduets topkasse bankes lidt ind i begge sider for at få plads til sideskærmene.

NEDERLANDS: Bepaal de breedte van de bovenkap (X mm). Plaats afhankelijk van deze breedte de afdeklijsten van het rolluik zoals getoond in de gedetailleerde tekeningen **A**, **B** of **C**. Plaats de zijprofielen van het rolluik met de schroeven **a**, **b**, **c**. Plaats schroef **c** alleen terug als u deze al eerder heeft verwijderd, zie afbeelding 3.

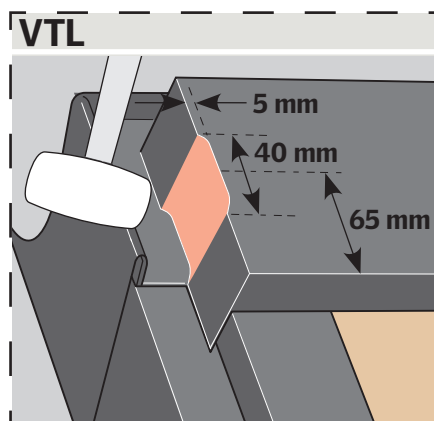
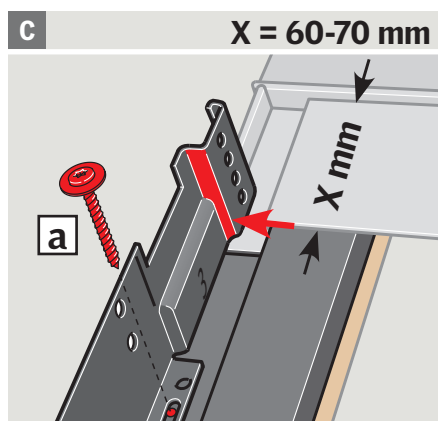
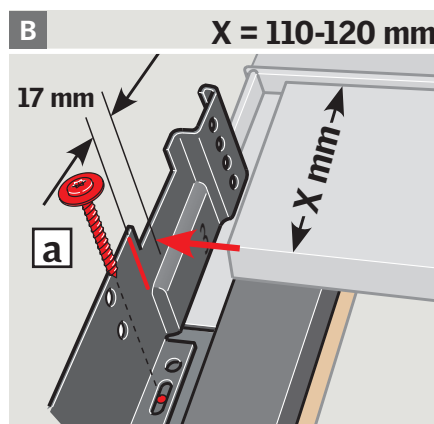
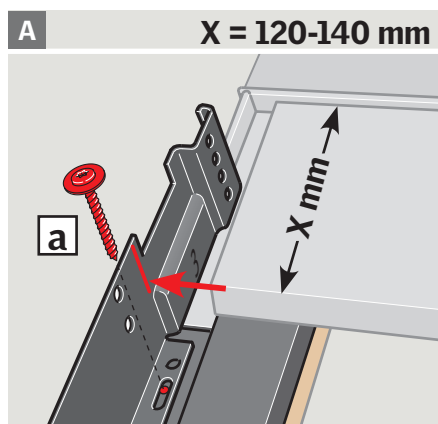
VTL: Timmer voorzichtig op beide kanten van de bovenkap om ruimte te maken voor de zijprofielen.

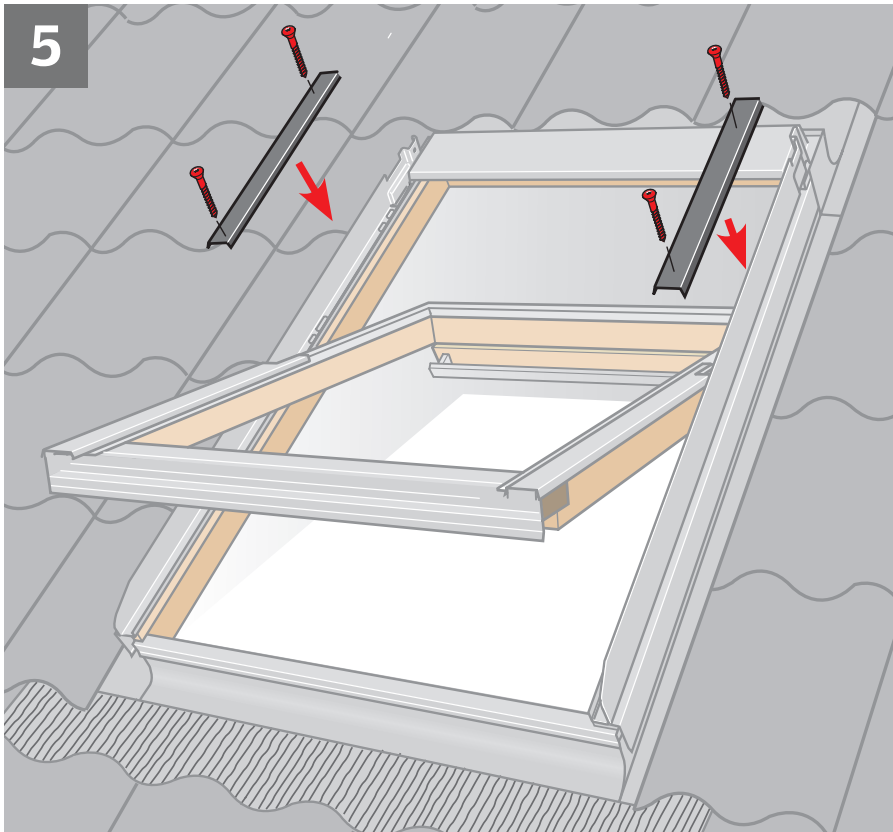
ITALIANO: Misurare la larghezza del rivestimento superiore della finestra (X mm). A seconda di questa larghezza, posizionare i profili laterali della persiana avvolgibile come illustrato in dettaglio nei disegni **A**, **B** o **C**. Fissare con le viti i profili laterali della persiana avvolgibile **a**, **b**, **c**. Fissare le viti **c** solo se le viti di rivestimento in questa posizione era stata tolta precedentemente, vedere illustrazione 3.

VTL: Battere leggermente il rivestimento superiore della finestra su entrambi i lati per fare spazio ai profili laterali.

ESPAÑOL: Mida el perfil superior de la ventana (X mm). Dependiendo de la medida coloque los perfiles laterales de la persiana exterior como se indica en los dibujos **A**, **B** o **C**. Atornille los perfiles laterales **a**, **b**, **c**. Fije el tornillo **c** sólo si los tornillos de los perfiles exteriores en esta posición se han quitado antes, mire el dibujo 3.

VTL: Deforme ligeramente el perfil superior para poder colocar los perfiles laterales de la persiana exterior.





ENGLISH: Fit window covers using existing screws.

DEUTSCH: Fenster-Abdeckbleche mit vorhandenen Schrauben montieren.

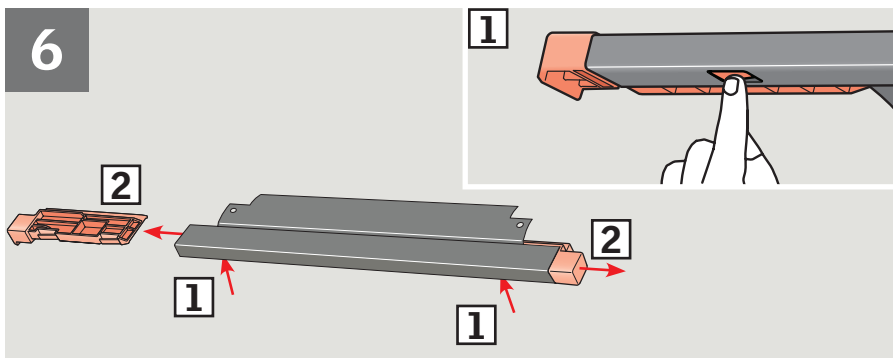
FRANÇAIS : Fixer les profilés courts du cadre fixe en utilisant les vis d'origine.

DANSK: Vinduets beklædningsdele monteres med eksisterende skruer.

NEDERLANDS: Plaats de afdeklijsten van het dakraam met de bestaande schroeven.

ITALIANO: Installare i rivestimenti della finestra utilizzando le viti esistenti.

ESPAÑOL: Fije los perfiles de la ventana con sus tornillos originales.



ENGLISH: Remove and discard bottom cover end pieces.

DEUTSCH: Endstücke vom unteren Abdeckblech entfernen und entsorgen.

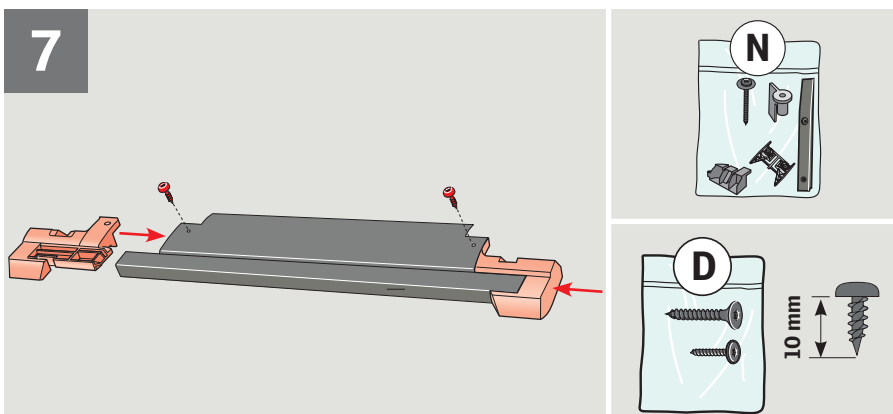
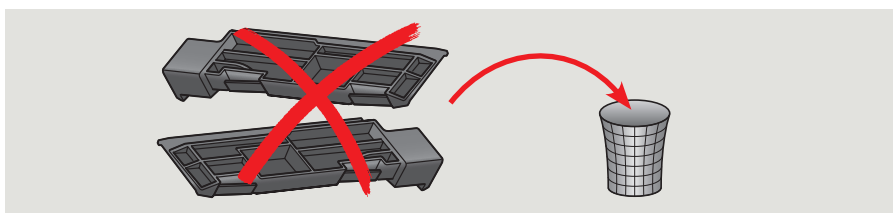
FRANÇAIS : Retirer les embouts du profilé en partie basse et jeter les.

DANSK: Bundskærmens endestykker fjernes og smides væk.

NEDERLANDS: Verwijder de eindstukken van de onderste lijst en leg deze weg.

ITALIANO: Rimuovere ed eliminare i terminali laterali del rivestimento inferiore.

ESPAÑOL: Desmonte y elimine las piezas de los extremos del perfil inferior.



ENGLISH: Fit connection pieces on bottom cover.

DEUTSCH: Aufnahme für die Sturmbeschläge am unteren Abdeckblech montieren.

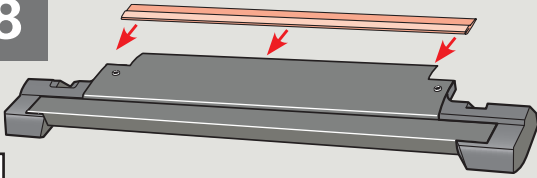
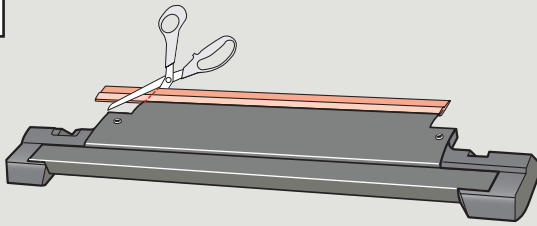
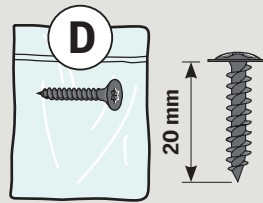
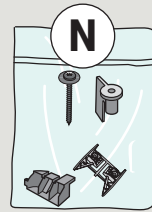
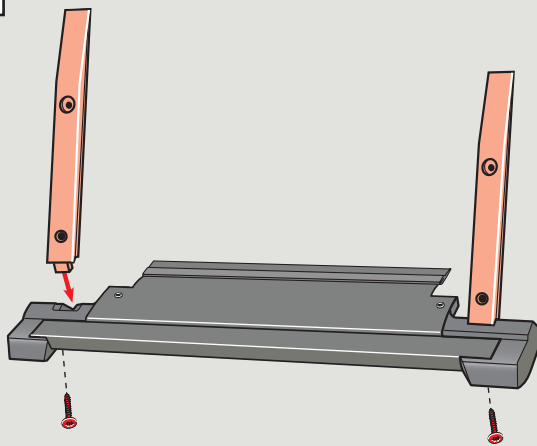
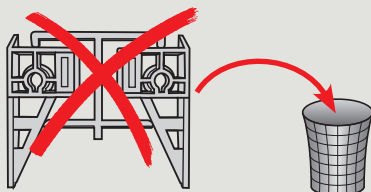
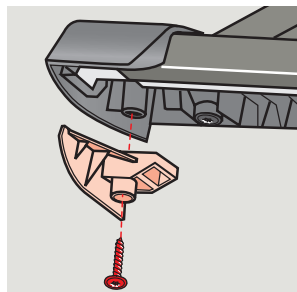
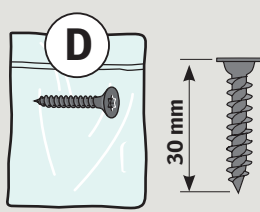
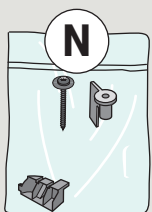
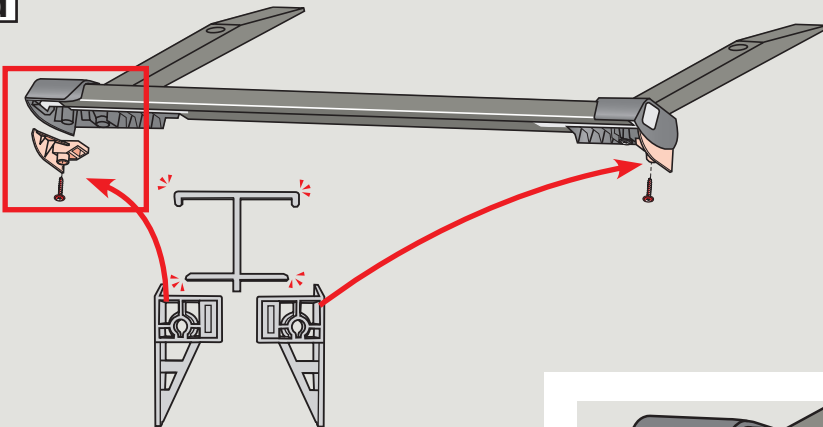
FRANÇAIS : Mettre en place les embouts de chaque côté sur le profilé en partie basse et les visser.

DANSK: Samlestykker monteres på bundskærm.

NEDERLANDS: Plaats de verbindingsstukken op de onderste lijst van het rolluik.

ITALIANO: Fissare le parti di collegamento sul rivestimento inferiore.

ESPAÑOL: Fije las piezas de conexión en el perfil inferior.

8**a****b****c****d****EDN/EDJ**

ENGLISH: Fit gasket on bottom cover and cut to length **a**, **b**. Fit storm brackets to connection pieces **c**. Fit distance blocks on bottom cover as shown **d**.

EDJ/EDN: Distance blocks should **not** be used.

DEUTSCH: Dichtung am unteren Abdeckblech montieren und in Breite anpassen **a**, **b**. Sturmbeschläge an den Aufnahmen montieren **c**. Distanzstücke wie abgebildet montieren **d**.
EDJ/EDN: Distanzstücke **nicht** montieren.

FRANÇAIS : Emboîter le joint sur le profilé en partie basse et le couper selon la dimension **a**, **b**. Monter les profilés "tempête" et les visser **c**. Fixer les cales **d** comme indiqué sur le schéma.
EDJ/EDN : Ne pas utiliser les cales.

DANSK: Pakning monteres på bundskærm og afkortes **a**, **b**. Stormbeslag monteres på samlestykker **c**. Afstandsklodser monteres på bundskærm som vist **d**.
EDJ/EDN: Afstandsklodser skal **ikke** monteres.

NEDERLANDS: Plaats de pakking op de onderste lijst van het rolluik en knip deze af op de juiste lengte **a**, **b**. Plaats de stormbeugels op de verbindingstukken **c**. Plaats de afstandsblokjes op de onderste lijst van het rolluik zoals weergegeven **d**.

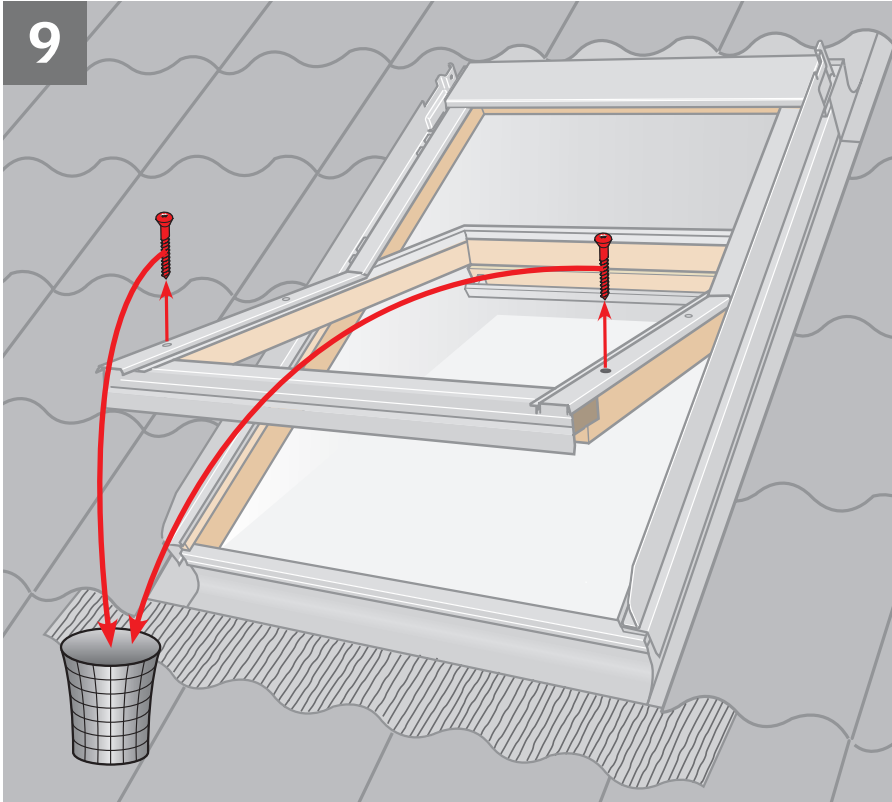
EDJ/EDN: Het gebruik van afstandsblokjes is **niet** nodig.

ITALIANO: Tagliare a misura e fissare la guarnizione al rivestimento inferiore **a**, **b**. Fissare le staffe di sicurezza sulle parti di collegamento **c**. Fissare i distanziatori sul rivestimento inferiore come illustrato **d**.
EDJ/EDN: Non utilizzare i distanziatori.

ESPAÑOL: Ajuste la junta en el perfil inferior **a**, **b**. Fije los perfiles de seguridad en las piezas de conexión **c**. Ajuste los separadores en el perfil inferior como se muestra **d**.

EDJ/EDN: No deben usarse los separadores.

9



ENGLISH: Remove and discard cover screws as shown.

DEUTSCH: Gezeigte Schrauben entfernen.

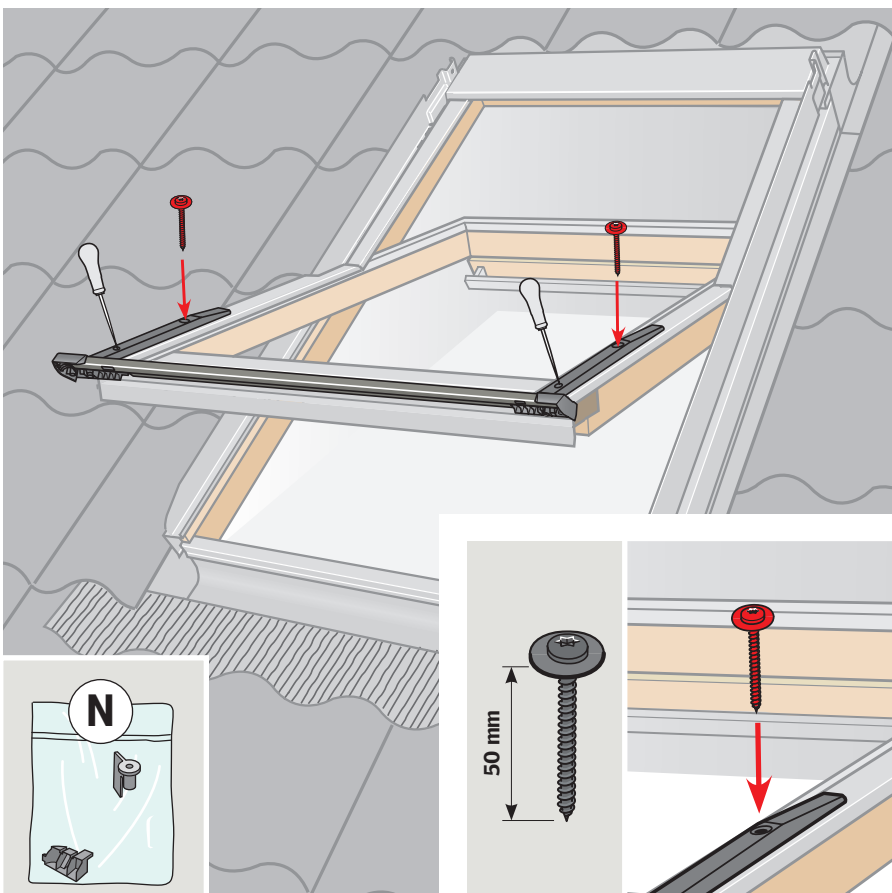
FRANÇAIS : Retirer les vis indiqués et ne plus les utiliser.

DANSK: Viste beklædningskruer afmonteres og smides væk.

NEDERLANDS: Verwijder de schroeven en leg deze weg.

ITALIANO: Rimuovere le viti indicate e gettarle.

ESPAÑOL: Desmonte y elimine los tornillos como se indica.



ENGLISH: Fit storm brackets and bottom cover temporarily with screws in the upper holes. Make a mark with bradawl through the lower holes.

DEUTSCH: Sturmbeschläge und unteres Abdeckblech provisorisch mit Schrauben in den oberen Löchern montieren. Die unteren Löcher mit Dorn markieren.

FRANÇAIS : De manière temporaire, installer le profilé en partie basse et les profilés "tempête" et les visser dans les trous supérieurs. Prépercer avec une pointe carrée les trous inférieurs.

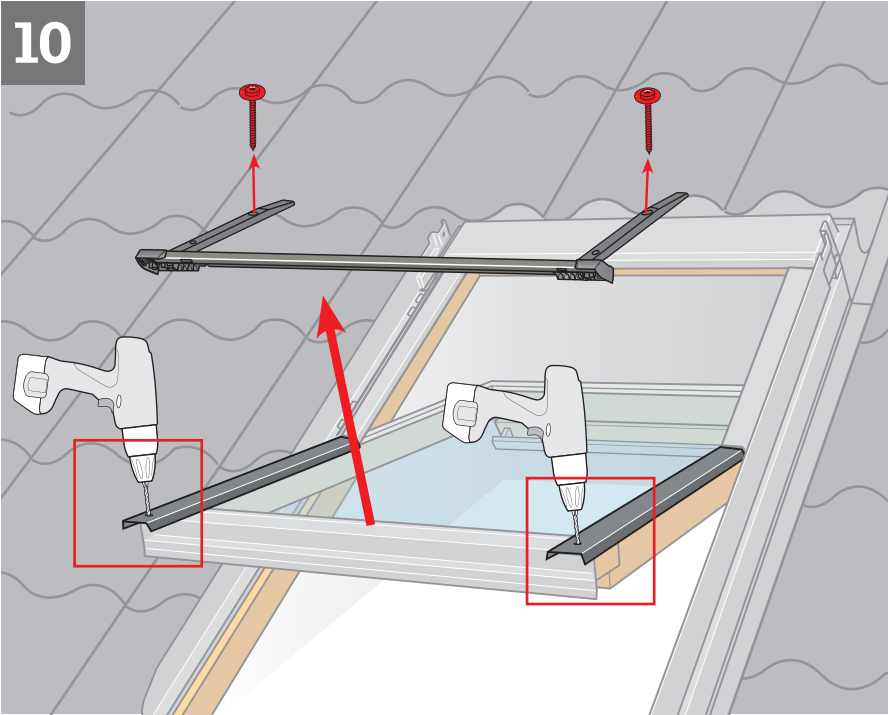
DANSK: Stormbeslag og bundskærm monteres midlertidigt med skruer i øverste huller. Nederste huller markeres med syl.

NEDERLANDS: Plaats de stormbeugels en de onderste lijst van het rolluik tijdelijk met schroeven in de bovenste gaten. De onderste gaten met een priem markeren.

ITALIANO: Fissare temporaneamente le staffe di sicurezza e il rivestimento inferiore con le viti nei fori superiori. Fare un segno con un punteruolo attraverso i fori inferiori.

ESPAÑOL: Fije provisionalmente los perfiles de seguridad y el perfil inferior con tornillos en los agujeros superiores. Haga una marca con un punzón a través de los agujeros inferiores.

10



ENGLISH: Remove bottom cover temporarily and drill lower holes **[a]**. Place sealant on **all** screw holes **[b]**.

DEUTSCH: Unteres Abdeckblech vorübergehend entfernen und untere Löcher vorbohren **[a]**. Dichtungsmaterial auf **alle** Schraubenlöcher kleben **[b]**.

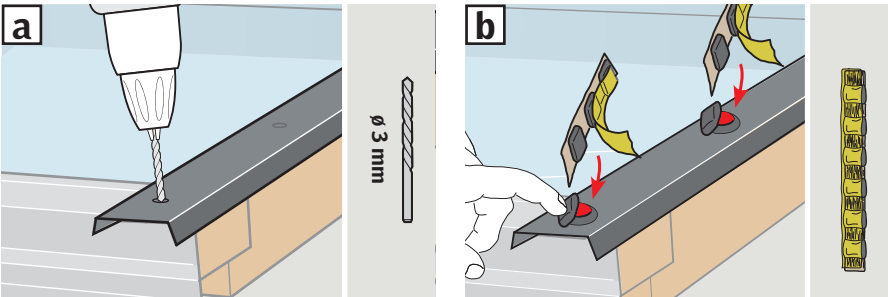
FRANÇAIS : Retirer le profilé en partie basse temporairement et percer les trous inférieurs **[a]**. Mettre une pastille de mastic sur **chaque** trou de vis **[b]**.

DANSK: Bundskærm afmonteres midlertidigt og nederste huller bores **[a]**. Tætningsmateriale klæbes på **alle** skruehuller **[b]**.

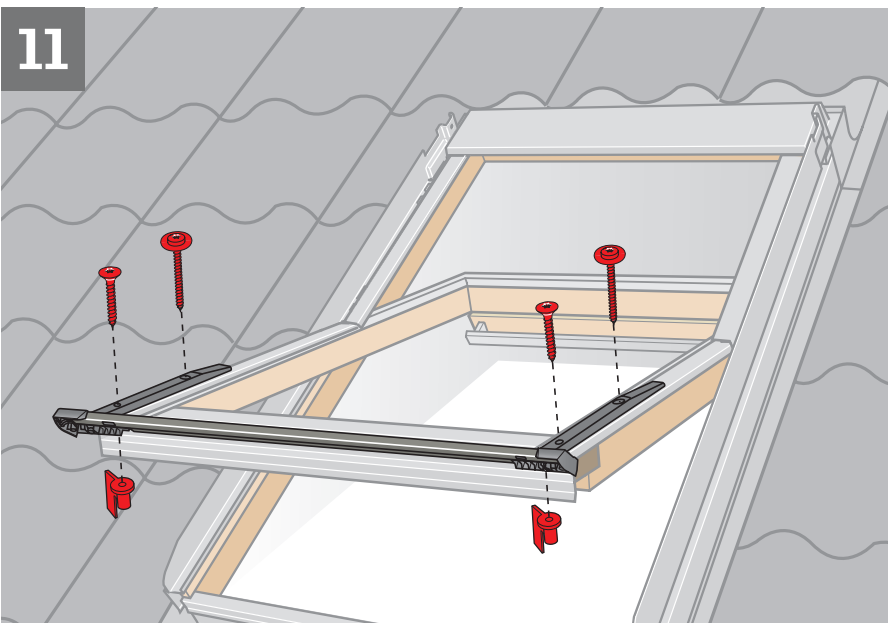
NEDERLANDS: Verwijder tijdelijk de onderste lijst van het rolluik en boor de onderste gaten **[a]**. Breng afdichtingsmateriaal aan op **alle** schroefgaatjes **[b]**.

ITALIANO: Togliere temporaneamente il rivestimento inferiore e praticare i fori inferiori **[a]**. Inserire il sigillante in **tutti** i fori delle viti **[b]**.

ESPAÑOL: Desmante el perfil inferior provisionalmente y haga orificios en los agujeros inferiores **[a]**. Selle **todos** los orificios de los tornillos **[b]**.



11



ENGLISH: Fit bottom cover. Secure lower screws with special nuts.

DEUTSCH: Unteres Abdeckblech montieren. Untere Schrauben in Spezial-Schraubenmuttern befestigen.

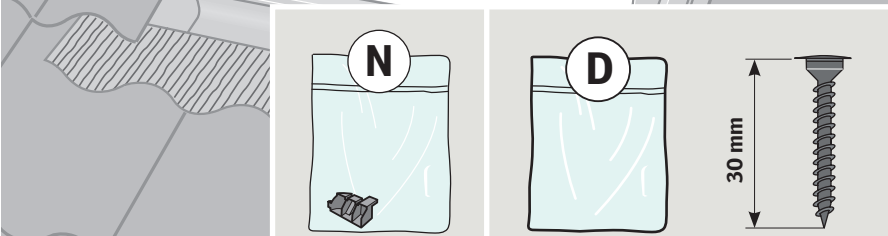
FRANÇAIS : Monter et visser le profilé en partie basse à l'aide de leurs écrous spéciaux.

DANSK: Bundskærmnen monteres. Nederste skrue fastgøres i specialmøtrikker.

NEDERLANDS: Schroef de onderste lijst van het rolluik vast. Bevestig de onderste schroeven door gebruik te maken van de speciale moeren.

ITALIANO: Fissare il rivestimento inferiore. Fissare le viti inferiori nei dadi speciali.

ESPAÑOL: Fije el perfil inferior. Asegure los tornillos inferiores en tuercas especiales.



ENGLISH: Programming of roller shutter/remote control

DEUTSCH: Programmierung von Rollläden und Fernbedienung

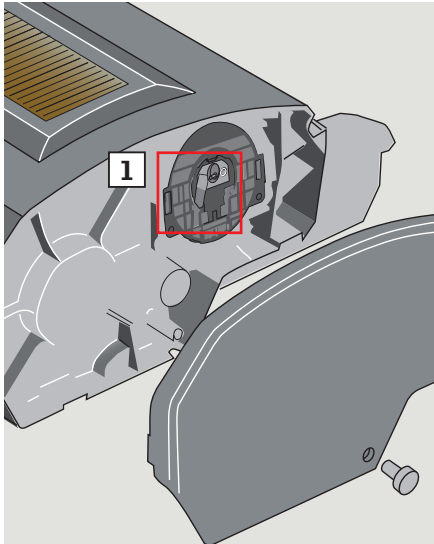
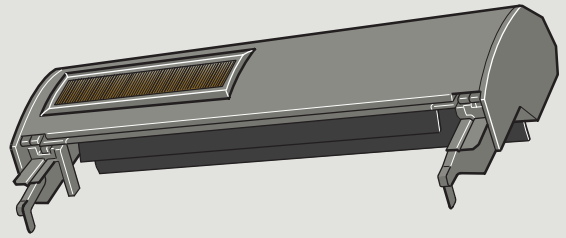
FRANÇAIS : Programmation du volet roulant/télécommande

DANSK: Programmering af rulleskodde/fjernbetjening

NEDERLANDS: Programmering van het rolluik/afstandsbediening

ITALIANO: Programmazione della persiana avvolgibile/telecomando

ESPAÑOL: Programación de la persiana exterior/mando a distancia



ENGLISH: Set switch to position **I** and wait for 10 seconds.

Depress button **P** until the roller shutter has made a buzzing noise three times then release button **1**. Registration must now be completed within the next 10 minutes. Remove strip from remote control. Press RESET button on the back of the remote control briefly (1 second) with a pointed object **2**. If the 10 minutes are exceeded, the system has to be reset again by pressing button **P**.

⚠ **The remote control should not be used until the roller shutter has been installed.**

DEUTSCH: Schalter in Position **I** rücken und ca. 10 Sekunden warten.

Den Knopf **P** drücken, bis ein dreimaliges Motorengeräusch die Funktionsfähigkeit signalisiert **1**. Die Registrierung muss nun innerhalb von 10 Minuten abgeschlossen werden. Streifen aus der Fernbedienung entfernen. RESET-Knopf auf der Rückseite der Fernbedienung kurz (1 Sekunde) mit einem spitzen Gegenstand eindrücken **2**.

Falls die 10 Minuten überschritten werden, muss das System durch Drücken des Knopfes **P** zurückgestellt werden.

⚠ **Die Fernbedienung darf nicht mehr benutzt werden, bevor der Rollläden fertig montiert ist.**

FRANÇAIS : Régler l'interrupteur en position **I** et attendre environ 10 secondes.

Presser le bouton **P** jusqu'à ce que le volet roulant fasse trois bourdonnements successifs **1**. L'enregistrement doit être effectué dans les 10 minutes suivantes. Retirer la bande de la télécommande. Appuyer 1 seconde au maximum le bouton RESET sur l'arrière de la télécommande avec un objet pointu **2**. Si la période des 10 minutes est dépassé, il faut réinitialisé de nouveau en pressant le bouton **P** comme précédemment.

⚠ **La télécommande ne doit pas être utilisée avant que le volet ne soit installé.**

DANSK: Sæt kontakt i position **I** og vent ca. 10 sekunder.

Tryk på knappen **P**, indtil rulleskodden har brummet tre gange **1**. Registrering skal nu gennemføres inden for de næste 10 minutter. Strip fjernes fra fjernbetjeningen. Tryk kortvarigt (1 sekund) på RESET-knappen på bagsiden af fjernbetjeningen ved hjælp af en spids genstand **2**. Hvis de 10 minutter overskrides, skal systemet nulstilles ved at trykke på knappen **P**.

⚠ **Herefter bør fjernbetjeningen ikke benyttes, før rulleskodden er færdigmonteret.**

NEDERLANDS: Zet de schakelaar in positie **I** en wacht ong. 10 seconden.

Druk knop **P** in, totdat het rolluik drie keer een kort zoemend geluid maakt **1**. De registratie zal binnen 10 minuten voltooid zijn. Verwijder de strip van de afstandsbediening. Druk de RESET knop aan de achterzijde van de afstandsbediening in met een puntig object (1 seconde) **2**.

Wanneer de 10 minuten worden overschreden, moet het systeem gereset worden door op de knop **P** te drukken.

⚠ **De afstandsbediening mag niet worden gebruikt, voordat het rolluik gemonteerd is.**

ITALIANO: Spostare l'interruttore in posizione **I** e aspettare circa 10 secondi.

Premere il tasto **P** fino a quando la persiana avvolgibile emette un breve ronzio per tre volte **1**. La registrazione deve essere completata entro i successivi 10 minuti. Rimuovere il nastro dal telecomando.

Premere con un oggetto appuntito (1 secondo) il tasto RESET sul retro del telecomando **2**.

Se il processo non viene completato in dieci minuti è necessario resettare il sistema nuovamente premendo il tasto **P**.

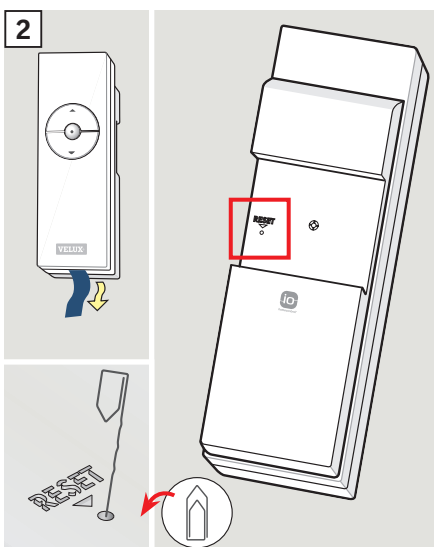
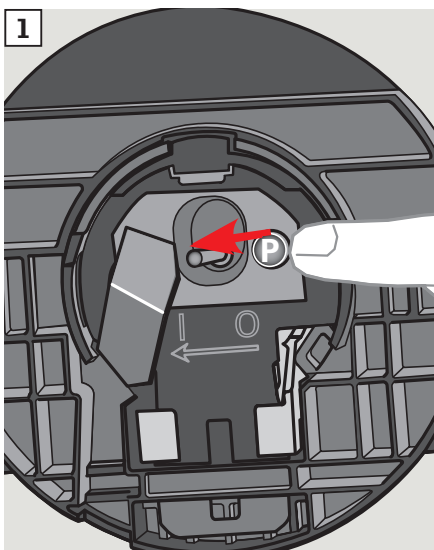
⚠ **Il telecomando non dovrebbe essere utilizzato fino a che la persiana avvolgibile non sia stata installata.**

ESPAÑOL: Coloque el interruptor en la posición **I** y espere 10 segundos.

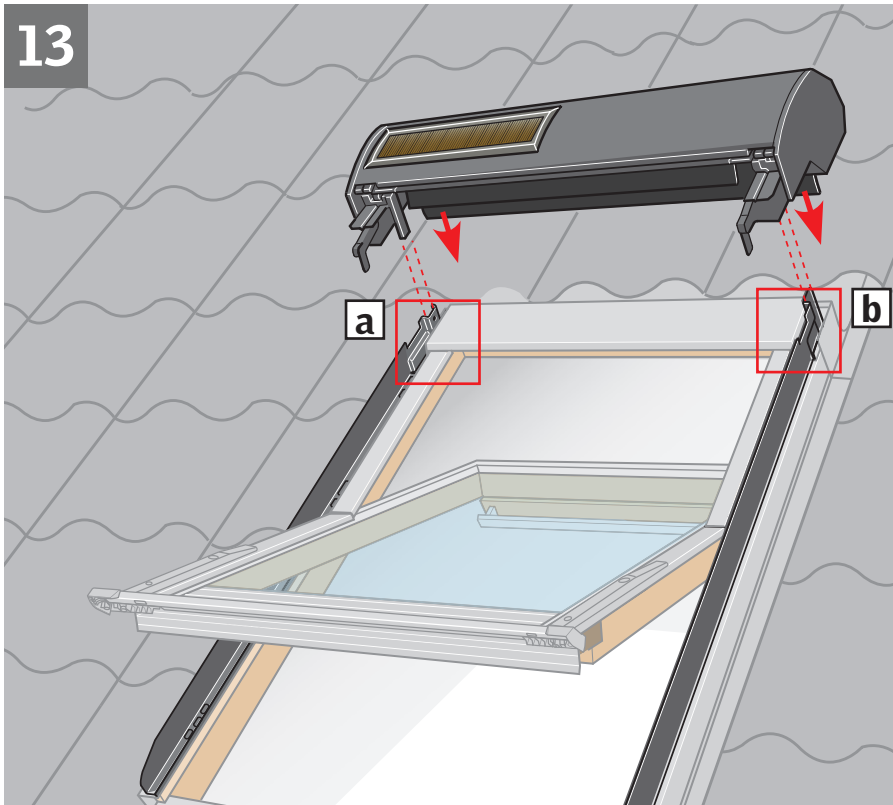
Presione el botón **P** hasta que la persiana exterior emita un breve zumbido tres veces **1**. El registro deberá completarse en los 10 minutos siguientes. Elimine la tira del mando a distancia. Presione suavemente (1 segundo) el botón RESET de la parte de atrás del mando a distancia con un objeto puntiagudo **2**.

Si se exceden los 10 minutos en esta operación, debe realizarse nuevamente la reinicialización del sistema presionando el botón **P**.

⚠ **El mando a distancia no debe utilizarse hasta que la instalación de la persiana exterior esté finalizada.**



13



ENGLISH: Fit roller shutter top casing into grooves on side covers **[a]**. Check that rubber gasket at the back fits smoothly against outside of window **[b]**.

DEUTSCH: Das Rollladen-Oberteil in die Führungsnuten der Seitenbleche einsetzen **[a]**. Die Gummischürze muss glatt und dicht am Eindeckrahmen-Oberteil anliegen **[b]**.

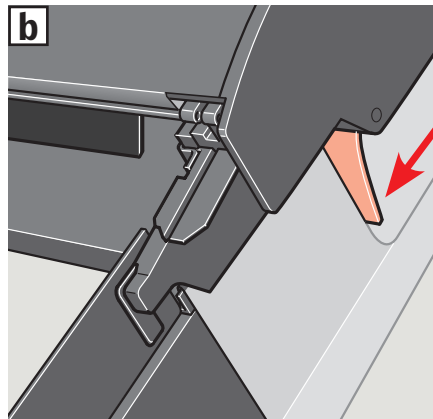
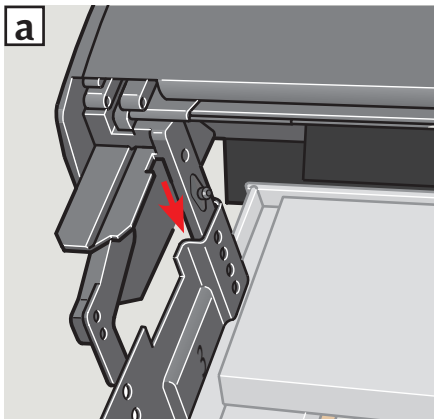
FRANÇAIS : Emboîter le coffre du volet roulant dans les logements des profilés latéraux **[a]** en s'assurant que la bavette caoutchouc se positionne correctement au-dessus de la fenêtre **[b]**.

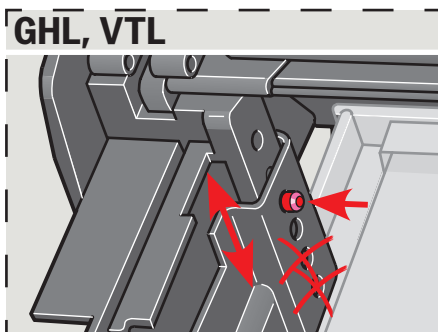
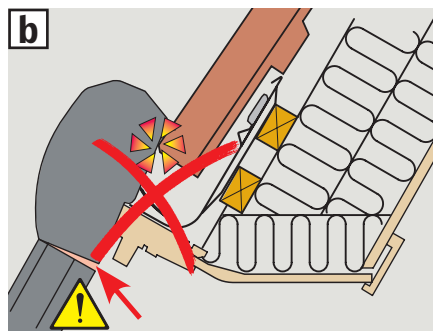
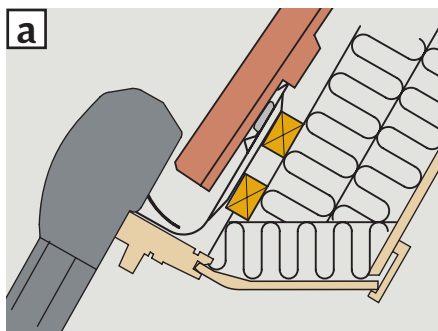
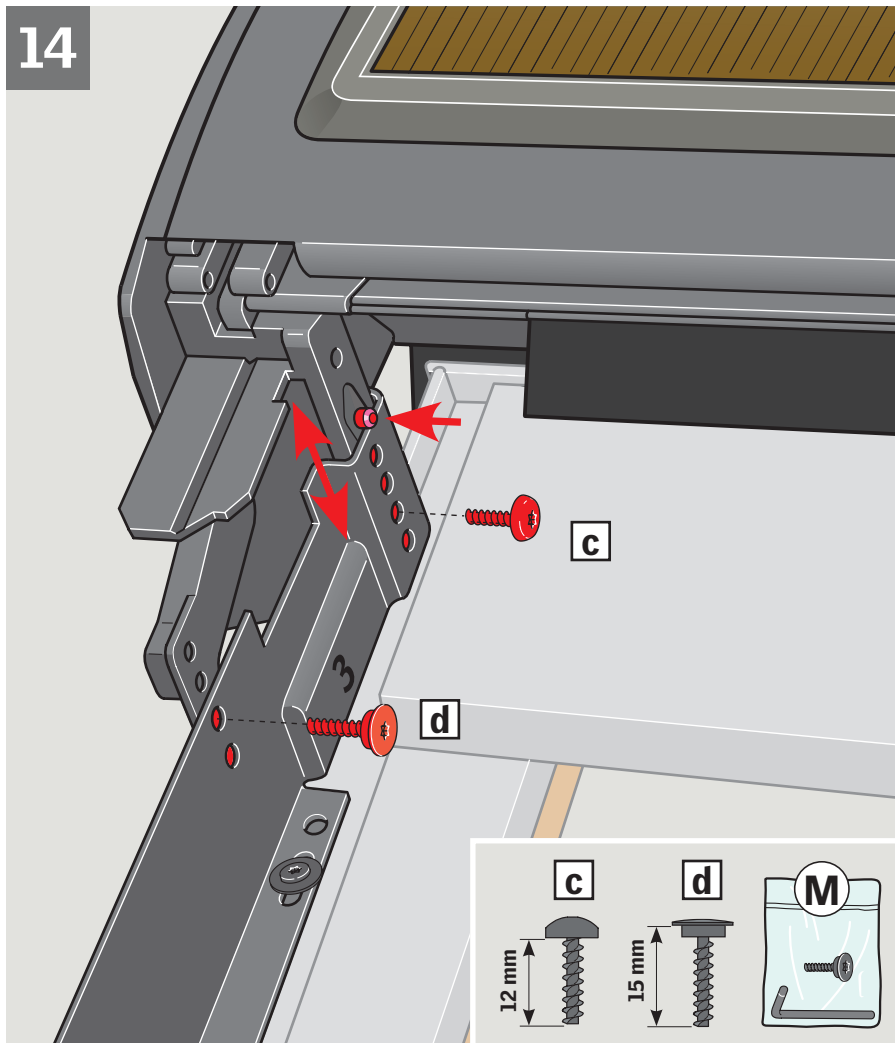
DANSK: Rulleskoddens topkasse monteres i sporene på sideskærmene **[a]**. Den bageste gummipakning skal ligge glat mod vinduets yderside **[b]**.

NEDERLANDS: Plaats de cassette van het roluijk in de groeven van de zijprofielen **[a]**. Zorg ervoor dat het rubberen profiel egaal tegen de buitenkant van het raam ligt **[b]**.

ITALIANO: Fissare il blocco superiore della persiana avvolgibile nella sua sede **[a]**, assicurandosi che la guarnizione aderisca perfettamente alla parte esterna della finestra **[b]**.

ESPAÑOL: Fije el tambor de la persiana exterior en las ranuras de los perfiles laterales **[a]**, asegurándose de que la junta de goma superior queda suelta sobre la parte superior del cerco de estanqueidad **[b]**.





ENGLISH: Lower the roller shutter top casing as much as possible. Do **not** press the top casing against the roofing material [a], [b]. Fit securing screws after installing the roller shutter top casing [c], [d].

GHL/VTL: The top casing **must** be fitted in one of the two top holes.

DEUTSCH: Das Rollladen-Oberteil so weit wie möglich in Richtung Fenster herunterdrücken, das Dachmaterial darf jedoch **nicht** berührt werden [a], [b]! Nach Montage des Rollladen-Oberteils die Sicherungsschrauben eindrehen [c], [d].

GHL/VTL: Das Rollladen-Oberteil **muss** in einem der zwei oberen Löcher montiert werden.

FRANÇAIS : Descendre au maximum le coffre du volet, **sans pour autant** le mettre en contact avec le matériau de couverture [a], [b] !

Positionner et serrer les vis de sécurité après l'installation du coffre du volet [c], [d].

GHL/VTL : Le coffre **doit** être fixé en utilisant un des deux trous du haut.

DANSK: Rulleskoddens topkasse sænkes så langt ned som muligt. Topkassen må **ikke** presses mod tagmaterialet [a], [b]. Efter montering af rulleskoddens topkasse monteres sikringskrue [c], [d].

GHL/VTL: Topkassen **skal** monteres i et af de to øverste huller.

NEDERLANDS: Plaats de cassette van het rolluik zover mogelijk naar beneden. Zorg ervoor dat de cassette **niet** op het dakbedekkingsmateriaal rust [a], [b]. Plaats de veiligheidsschroeven na het installeren van de cassette [c], [d].

GHL/VTL: De cassette **moet** in één van de twee bovenste gaten geplaatst worden.

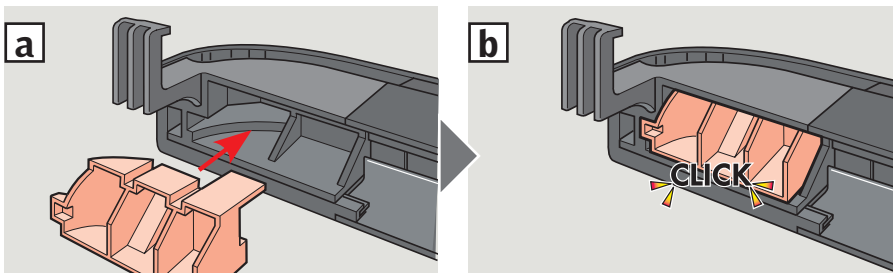
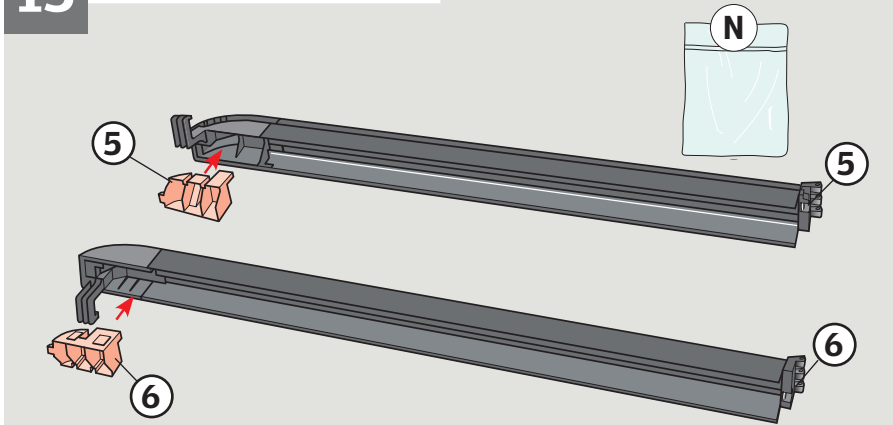
ITALIANO: Abbassare quanto più possibile il blocco superiore della persiana avvolgibile. Fare in modo che il blocco superiore **non** comprima il materiale di copertura [a], [b]. Fissare le viti di sicurezza dopo l'installazione del blocco superiore della persiana avvolgibile [c], [d].

GHL/VTL: Il blocco superiore **deve** essere fissato in uno dei due fori superiori.

ESPAÑOL: Baje el tambor de la persiana exterior tanto como sea posible, **sin** presionarlo contra el material de cubierta [a], [b]. Coloque los tornillos de seguridad despues de haber colocado el tambor de la persiana exterior [c], [d].

GHL/VTL: El tambor **debe** colocarse en uno de los dos orificios superiores.

15 GPL/GPU/EDJ/EDN



ENGLISH: Fit plastic pieces on the roller shutter side profiles [a](#), [b](#).

DEUTSCH: Kunststoffteile in die seitlichen Führungsschienen des Rollladens einsetzen [a](#), [b](#).

FRANÇAIS : Mettre en place les pièces en plastique sur les glissières latérales du volet roulant [a](#), [b](#).

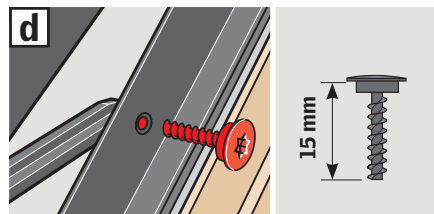
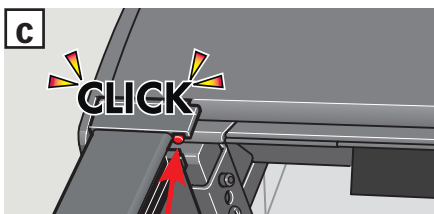
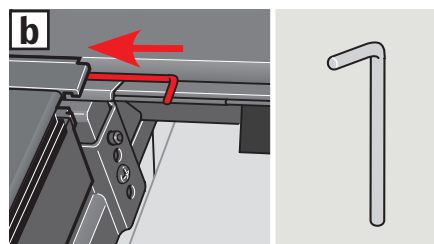
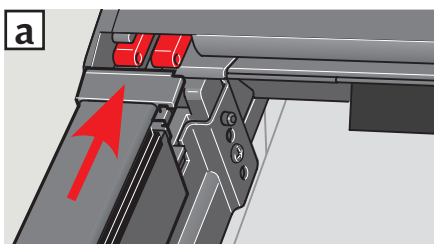
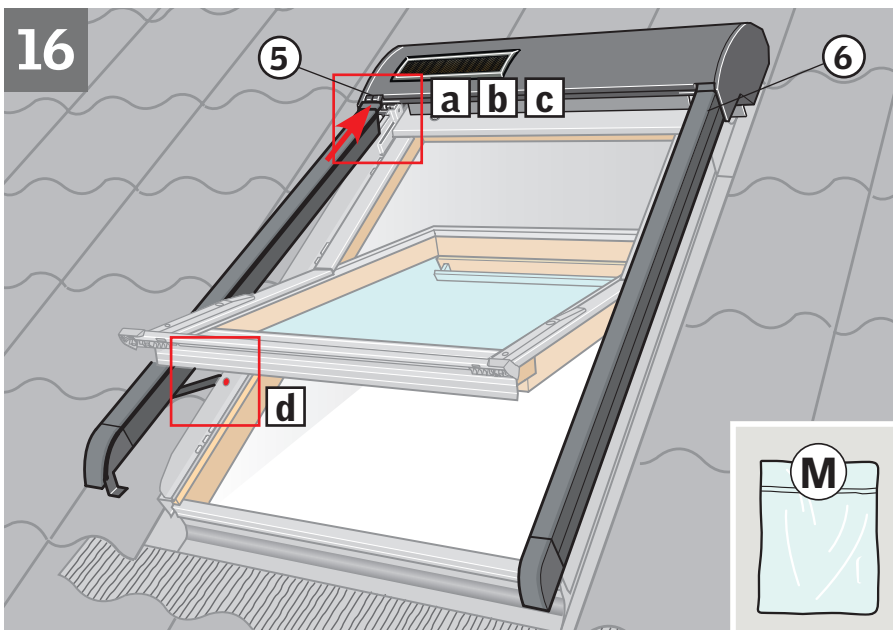
DANSK: Plastindlæg monteres i rulleskoddens sideprofiler [a](#), [b](#).

NEDERLANDS: Plaats de kunststof delen in de zijgeleidingen van het rolluik [a](#), [b](#).

ITALIANO: Fissare i componenti in plastica sulle guide laterali della persiana avvolgibile [a](#), [b](#).

ESPAÑOL: Fije las piezas de plástico a los carriles laterales de la persiana exterior [a](#), [b](#).

16



ENGLISH: Fit side profiles [a](#). Insert and fix pins for hinges [b](#), [c](#). Attach opening restrictors to side covers with screws [d](#). **The roller shutter is now ready for use. For important information, see pages 24-26. For operation of the roller shutter, see enclosed directions for use.**

DEUTSCH: Seitliche Führungsschienen montieren [a](#). Splinte für die Scharniere einsetzen [b](#), [c](#). Öffnungsbegrenzer an den Seitenblechen festschrauben [d](#). **Der Rollladen ist jetzt fertig montiert. Für wichtige Informationen: Siehe Seiten 24-26. Für die Bedienung des Rollladens: Siehe beigelegte Bedienungsanweisung.**

FRANÇAIS : Mettre en place les glissières latérales [a](#). Fixer les axes des charnières [b](#), [c](#). Fixer les limiteurs d'ouverture sur les profilés latéraux, à l'aide des vis [d](#). **Le volet roulant est désormais prêt à l'emploi. Informations importantes en pages 24 à 26. Pour actionner le volet roulant, voir le mode d'emploi inclus.**

DANSK: Sideprofiler monteres [a](#). Split til hængsler monteres [b](#), [c](#). Åbningsbegrænsere monteres på sideskærme [d](#). **Rulleskoddene er nu færdigmonteret. For vigtig information se side 24-26. For betjening af rulleskoddene se vedlagte brugsvejledning.**

NEDERLANDS: Plaats de zijgeleidingen [a](#). Bevestig de pinnen voor de scharnieren [b](#), [c](#). Bevestig de uitzetbegrenzer met de schroeven op de zijprofielen [d](#). **Het rolluik is nu klaar voor gebruik. Voor belangrijke informatie, zie pagina 24-26. Voor de bediening van het rolluik, zie de bijgevoegde gebruiksaanwijzing.**

ITALIANO: Inserire le guide laterali [a](#) e i perni per le cerniere [b](#), [c](#). Fissare i limitatori di apertura ai profili laterali con le viti [d](#). **Ora la persiana avvolgibile è pronta per l'uso. Per informazioni importanti vedere pag. 24-26. Per azionare la persiana avvolgibile, vedere le istruzioni per l'uso accluse.**

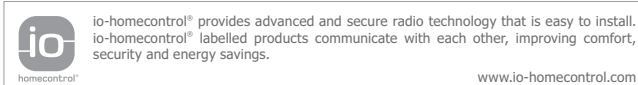
ESPAÑOL: Fije los carriles laterales [a](#). Coloque los pasadores de las bisagras [b](#), [c](#). Atornille los limitadores de apertura [d](#). **La persiana exterior puede utilizarse ya. Información importante en las páginas 24-26. Para el manejo de la persiana exterior, vea las instrucciones de empleo incluido.**

ENGLISH: ⚠ Important information

Use:

- The roller shutter is intended for operation by persons with the relative experience and knowledge or persons who have been given instruction concerning use of the product by a person responsible for their safety.
- Do not operate the roller shutter if repair or adjustment is required.
- Before operating ensure that the roller shutter can be operated without risk of damage to property or injury to people or animals.
- The roller shutter is battery-powered and can be operated as long as the battery is charged. In case of discharging, the battery will recharge over the course of a few days (dependent on the amount of sunshine).
- For solar products, automatically activated programs may result in a quick discharge of the battery due to frequent operation of the products.
- Used batteries must not be disposed of together with household waste but have to be disposed of in conformity with the relevant national environmental regulations. Batteries contain substances that can be harmful if not handled and recycled correctly.
- Use local authority battery disposal point where available.
- Disconnect battery supply before carrying out any maintenance or service work and ensure that it cannot be reconnected unintentionally during this time.
- If installed and used correctly, the roller shutter requires a minimal amount of maintenance only. It may be cleaned with a soft, damp cloth. In special cases with heavy leaf fall, it may be necessary to remove leaves and other debris from the side profiles.
- In case of accumulation of dirt on the solar cell, this should be cleaned with water and ordinary household cleaners to obtain maximum charging function. To obtain maximum charging function, the solar cell should also be kept free from snow and ice during the winter period.
- Children must not be allowed to play with the roller shutter, and remote controls should be kept out of reach of children.
- Sound pressure level: max 51 dB(A).
- Electrical products must be disposed of in conformity with national regulations for electronic waste and not with household waste.
- The packaging can be disposed of with usual household waste.
- If you have any technical questions, please contact your VELUX sales company, see telephone list or www.velux.com.

Removal: To remove the roller shutter, use these instructions in reverse order. Replace screws in covers to avoid leaks.



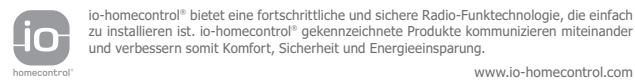
DEUTSCH: ⚠ Wichtige Informationen

Gebrauch:

- Der Rollladen ist für das Bedienen durch Personen mit ausreichenden Erfahrungen und Kenntnissen oder durch Personen, die vor der Nutzung des Produkts eine ausführliche Anweisung durch eine für ihre Sicherheit verantwortliche Person erhalten haben, bestimmt.
- Den Rollladen nicht bedienen, falls Reparatur-/Servicearbeiten erforderlich sind!
- Der Rollladen sollte nur dann bedient werden, wenn der Benutzer sich vergewissert hat, dass dies ohne Risiko für Personen, Tiere oder Gegenstände erfolgen kann.
- Der Rollladen ist batteriebetrieben und kann deshalb bedient werden, solange die Batterie geladen ist. Bei einer etwaigen Entladung wird sich diese im Laufe einiger Tage wieder aufladen (je nach Sonnenscheindauer).
- Automatisch aktivierte Programme für Solarprodukte können, wegen des häufigen Betriebes der Produkte, zu einer schnellen Entladung der Batterie führen.
- Batterien dürfen nicht im Hausmüll gelangen, sondern sind nach den geltenden Umweltrichtlinien zu entsorgen. Batterien enthalten Stoffe, die schädlich sein können, wenn sie nicht korrekt behandelt und wiederverwertet werden.
- Batterien an Hersteller, Vertreiber oder kommunale Erfassungsstellen zurückgeben.
- Bei Wartung und Service des Rollladens zuerst die Versorgungsspannung ausschalten (Schalter im Rollladen-Oberteil in Position **O** rücken) und sicherstellen, dass diese nicht unabsichtlich wieder eingeschaltet werden kann!
- Bei richtiger Montage und Bedienung ist der Rollladen fast wartungsfrei. Er kann mit einem weichen, feuchten Tuch gereinigt werden. In Ausnahmefällen, z. B. bei starkem Laubfall oder starker Verschmutzung, sollten die seitlichen Führungsschienen entsprechend gereinigt werden.
- Um eine maximale Ladefunktion zu erhalten, sind die Solarzellen bei starker Verschmutzung mit Wasser und haushaltsüblichen Reinigungsmitteln zu säubern. Um eine maximale Ladefunktion zu erhalten, sind die Solarzellen außerdem in den Wintermonaten möglichst schnee- und eisfrei zu halten.
- Kinder dürfen nicht mit dem Rollladen spielen, und Fernbedienungen sollten nicht in die Hände von Kindern gelangen!
- Schalldruckpegel: Max. 51 dB(A).

- Elektrische Produkte sind nach nationalen Bestimmungen als elektronischer Müll zu entsorgen und dürfen nicht in den Hausmüll gelangen.
- Die Verpackung kann mit dem Hausmüll entsorgt werden.
- Bei technischen Fragen wenden Sie sich bitte an Ihre zuständige VELUX Verkaufsgesellschaft, siehe Telefon-Liste oder www.velux.com.

Demontage: Um den Rollladen zu demontieren, verwenden Sie diese Montageanleitung in umgekehrter Reihenfolge. Zur Vermeidung von Undichtigkeiten außenliegende Löcher dauerhaft ausfüllen.



FRANÇAIS : ⚠ Information importante

Utilisation :

- Le volet roulant doit être manœuvré par des personnes ayant l'expérience et les connaissances appropriées ou par des personnes ayant reçu des instructions sur son utilisation par une personne responsable de sa sécurité.
- Ne pas manœuvrer le volet roulant si une réparation ou un réglage est nécessaire.
- Avant de manœuvrer le volet roulant, s'assurer que celui-ci peut être actionné sans risques de dommages matériels ou de blessures pour une personne ou un animal.
- Le volet roulant est équipé d'une batterie et peut donc être actionné aussi longtemps que la batterie reste chargée. En cas de décharge, la batterie se rechargera sous quelques jours (en fonction de l'ensoleillement).
- Pour les produits solaires, les programmes d'activation automatiques peuvent entraîner une décharge rapide de la batterie due aux manœuvres fréquentes des produits.
- Les batteries usagées ne doivent pas être jetées avec les déchets ménagers mais doivent être collectées conformément à la réglementation nationale en vigueur. Les batteries contiennent des substances qui peuvent être dangereuses, si elles ne sont pas utilisées et recyclées correctement.
- Utiliser les points de collecte locaux ou déchetteries si disponible.
- Avant toute vérification ou entretien du volet roulant débrancher la batterie d'alimentation. S'assurer que l'on ne puisse pas la rebrancher par inadvertance pendant ce laps de temps.
- Installé et utilisé correctement, le volet roulant ne requiert qu'un minimum d'entretien. Il peut être nettoyé avec un chiffon doux et humide. Dans les cas spéciaux à fortes chutes de feuilles, il peut être nécessaire de dégager les feuilles et les débris végétaux des glissières latérales.
- En cas d'accumulation de poussière sur le panneau de cellules solaires, procéder à son nettoyage avec de l'eau et un détergent ordinaire pour obtenir la charge maximale. Pour obtenir une charge maximale, le panneau de cellules solaires doit aussi ne pas être recouvert de neige ni de glace pendant la période hivernale.
- Les enfants ne doivent pas jouer avec le volet roulant, et les télécommandes doivent être gardées hors d'atteinte des enfants.
- Niveau de pression acoustique : maximum 51 dB(A).
- Les produits électriques/électroniques doivent être mis en décharge conformément à la réglementation sur les déchets électroniques en vigueur et ne doivent en aucun cas être jetés aux ordures ménagères.
- L'emballage peut être jeté aux ordures ménagères.
- Si vous avez une question technique, merci de contacter votre société de vente VELUX, voir numéro indiqué ou www.velux.com.

Démontage : Pour retirer le volet roulant, utiliser la notice d'installation en sens inverse. Pour éviter toute fuite, ne pas oublier de remettre en place toutes les vis de profilés et d'étancher les trous extérieurs.



DANSK: ⚠ Vigtig information

Brug:

- Rulleskodden er beregnet til at blive betjent af personer med tilstrækkelig erfaring og viden eller personer, som har fået vejledning i brugen af produktet af en person med ansvar for deres sikkerhed.
- Rulleskodden må ikke betjenes, hvis reparation eller justering er nødvendig.
- Rulleskodden bør kun betjenes, når brugeren har sikret sig, at dette kan ske uden risiko for personer, dyr eller genstande.
- Rulleskodden er batteridrevet og kan derfor betjenes, så længe batteriet er opladet. Ved eventuel afladning lades batteriet atter op i løbet af få dage (afhængigt af solmængden).
- Automatisk igangsatte programmer kan for solcelledrevne produkter betyde, at batteriet aflades hurtigt, fordi produkterne betjenes ofte.
- Brugte batterier må ikke smides ud sammen med husholdningsaffald, men skal bortskaffes i overensstemmelse med gældende nationale miljøforskrifter. Batterier indeholder stoffer, der kan være skadelige, hvis de ikke håndteres og genanvendes korrekt.
- Brug særskilt batteriindsamlingsordning.

- Ved vedligeholdelse og service af produktet skal forsyningsspændingen være afbrudt, og det skal sikres, at den ikke uforvarende kan tilsluttes igen.
- Ved korrekt installation og brug kræver rulleskodden minimal vedligeholdelse. Den kan evt. rengøres med en blød, fugtig klud. I særlige tilfælde med kraftigt løvfald kan det være nødvendigt at rense sideprofilerne.
- Ved kraftig tilsmudsning af solcellepanelet rengøres dette med vand og almindeligt opvaskemiddel for at opnå maksimal opladningsfunktion. For at opnå maksimal opladningsfunktion bør solcellepanelet desuden holdes fri for sne og is i vinterperioden.
- Børn må ikke lege med rulleskodden, og fjernbetjening bør holdes uden for børns rækkevidde.
- Lydtrykniveau: Maks. 51 dB(A).
- Elektriske produkter må ikke smides ud med husholdningsaffald, men skal bortskaffes i henhold til nationale regler for elektronisk affald.
- Emballagen kan bortskaffes sammen med almindeligt husholdningsaffald.
- Eventuelle tekniske spørgsmål rettes til dit VELUX salgsselskab, se telefonliste eller www.velux.com.

Afmontering: For at afmontere rulleskodden følges denne vejledning bagfra. For at undgå lækage monteres skruer i alle udvendige skruenhuller.



io-homecontrol® er avanceret og sikker radioteknologi, som er nem at installere. Produkter, der er mærket io-homecontrol®, kommunikerer med hinanden, hvilket giver gødet komfort, sikkerhed og energibesparelser.

www.io-homecontrol.com

NEDERLANDS: ⚠️ Belangrijke informatie

Gebruik:

- Het rolluik is bedoeld om bediend te worden door personen met relevante ervaring en kennis of personen, die instructies hebben ontvangen van mensen die verantwoordelijk zijn voor hun veiligheid.
- Gebruik het rolluik niet als er reparaties of aanpassingen nodig zijn.
- Bedien het rolluik niet totdat het zeker is dat het rolluik bediend kan worden zonder schade te veroorzaken aan eigendommen en/of mensen/dieren.
- Het rolluik wordt van stroom voorzien door een batterij, die kan worden gebruikt, zolang de batterij opgeladen is. Wanneer de batterij leeg is, zal de batterij binnen een paar dagen weer helemaal zijn opgeladen (afhankelijk van de hoeveelheid zon).
- Bij solar producten kunnen voorgeprogrammeerde instellingen leiden tot het snel leeg raken van de accu vanwege mogelijk frequent gebruik van de producten.
- Gebruikte batterijen mogen niet worden weggegooid samen met het huisvuil, maar moeten worden weggegooid in overeenstemming met de desbetreffende nationale milieuwetgeving. Batterijen bevatten materialen die schadelijk zijn voor het milieu wanneer ze niet correct verwerkt en recycled worden.
- ⚠️ Lever de batterijen in bij uw lokale inzamelingspunt.
- Schakel de stroom uit door de aan/uit knop op uit te zetten, voordat u begint met service of onderhoudswerkzaamheden. Verzeker u ervan dat de stroom niet per ongeluk aangezet kan worden gedurende deze werkzaamheden.
- Bij juiste montage en gebruik, vergt het rolluik een minimale hoeveelheid onderhoud. U kunt het rolluik schoonmaken met een zachte vochtige doek. In speciale gevallen, zoals bij veel bladval, kan het nodig zijn om bladeren of ander zwerfvuil uit de zijgeleidingen te verwijderen.
- Wanneer er een opeenhoping van vuil op het zonnepaneel zit, dient dit schoon gemaakt te worden met water en een alledaags reinigingsmiddel om de zonnecellen maximaal op te kunnen laden. Om de zonnecellen maximaal te kunnen opladen, is het tevens belangrijk om het zonnepaneel tijdens de winterperiode vrij te houden van sneeuw en ijs.
- Kinderen dienen niet met het rolluik te spelen en de afstandsbediening dient buiten het bereik van kinderen te worden gehouden.
- Geluidsdrukniveau: Max. 51 dB(A).
- Elektrische producten moeten worden afgevoerd in naleving van de nationale regelgeving voor elektronisch afval en niet met het huisvuil.
- De verpakking kan met het gewone huisvuil weggegooid worden.
- Mocht u nog technische vragen hebben, neem dan contact op met uw VELUX verkoopmaatschappij. Zie telefoonlijst of www.velux.com.

Verwijderen: Voor het verwijderen van het rolluik dient u de inbouw instructies in omgekeerde volgorde aan te houden. Herplaats de schroeven in alle profielen om lekkage te voorkomen.



io-homecontrol® biedt een geavanceerde en veilige radiotechnologie die gemakkelijk te installeren is. Producten met het io-homecontrol®-label communiceren met elkaar, wat het comfort, de veiligheid en de energiebesparing bevordert.

www.io-homecontrol.com

ITALIANO: ⚠️ Informazioni importanti

Utilizzo:

- La persiana avvolgibile potrà essere azionata da persone appositamente istruite sull'utilizzo da personale qualificato.
- Non utilizzare la persiana avvolgibile qualora necessiti di riparazioni o manutenzione.
- Non azionare la persiana avvolgibile se non prima di essersi accertati di non causare rischi di danni a persone, cose o animali.
- La persiana avvolgibile è azionata a batteria e di conseguenza può essere uti-

- lizzata fino a che la batteria è carica. In caso di esaurimento, la batteria può essere ricaricata in un paio di giorni (dipende dall'intensità della luce solare).
- Per i prodotti solari la frequente attivazione automatica programmata potrebbe portare ad un veloce scaricamento delle batterie.
- Le batterie devono essere gettate negli appositi contenitori in conformità alle direttive ambientali nazionale vigenti. Le batterie contengono sostanze che possono essere nocive se non vengono maneggiate e riciclate correttamente.
- ⚠️ Utilizza il punto di smaltimento locale se disponibile.
- Sconnettere la batteria prima di iniziare qualsiasi manutenzione. Assicurarsi che non possa essere inavvertitamente riconnessa.
- Se installata e utilizzata correttamente, la persiana avvolgibile richiede una manutenzione minima. Può essere pulita con un panno umido. In casi eccezionali di accumulo di fogliame può essere necessario rimuovere le foglie ed eventuali altri detriti dalle guide laterali.
- In caso di accumulo di sporizia sul pannello solare, pulire con acqua e un detergente per ottenere il massimo dell'efficienza nella ricarica. Per ottenere la massima efficienza nella ricarica, il pannello solare deve, inoltre, essere libero da depositi di neve o ghiaccio.
- Non lasciare che i bambini giochino con la persiana avvolgibile e tenere i telecomandi fuori dalla loro portata.
- Livello di pressione acustica: max 51 dB(A).
- I prodotti elettrici devono essere smaltiti in conformità a quanto previsto dai regolamenti del proprio paese relativamente al materiale elettrico e non con i rifiuti domestici.
- L'imballo può essere smaltito assieme ai rifiuti domestici.
- Per qualsiasi ulteriore informazione tecnica, si prega di contattare direttamente la sede VELUX locale (vedere nr. di telefono oppure consultare il sito www.velux.com).

Smontaggio: per togliere la persiana avvolgibile utilizzare le istruzioni nell'ordine inverso. Per evitare crepe sulle coperture sostituire le viti.



io-homecontrol® offre una avanzata tecnologia in radio frequenza sicura e facile da installare. Tutti i prodotti contraddistinti dal marchio io-homecontrol® si interfacciano automaticamente tra loro per offrire maggiore comfort, sicurezza e risparmio energetico.

www.io-homecontrol.com

ESPAÑOL: ⚠️ Información importante

Uso:

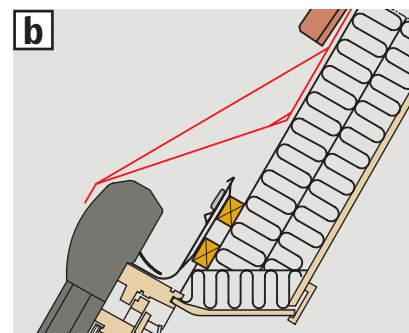
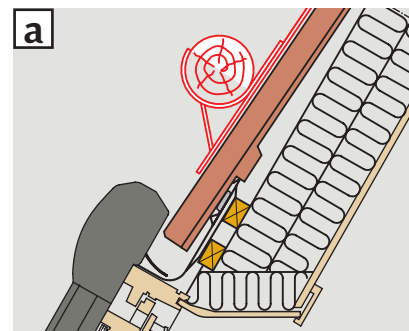
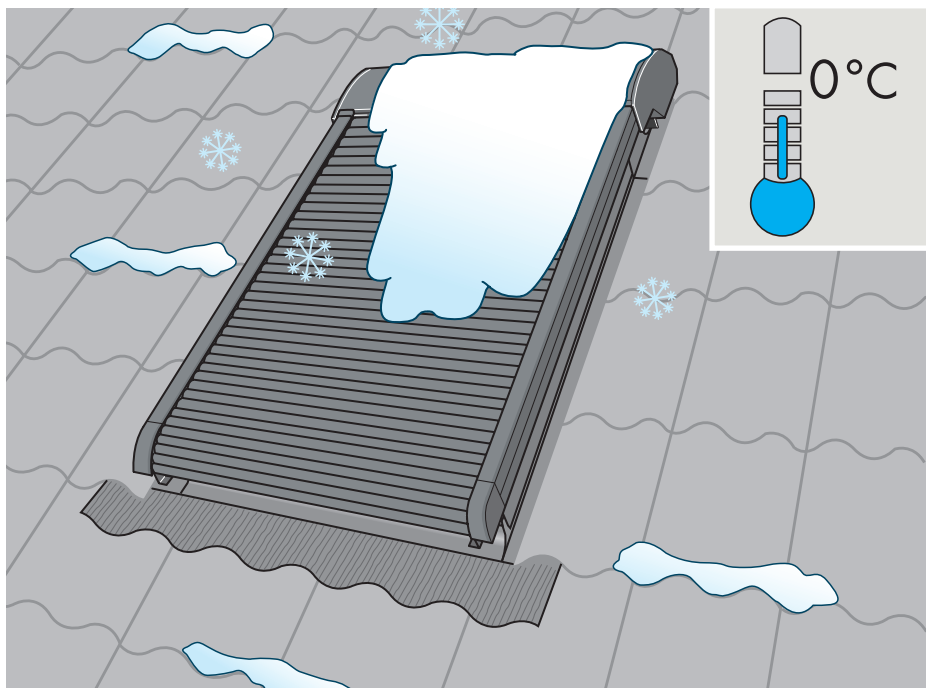
- Por su seguridad, la persiana exterior debe de ser accionada por personas con experiencia y conocimiento del uso del mismo.
- No haga funcionar la persiana exterior en caso de avería o si necesitara ajuste.
- No haga funcionar la persiana exterior sin asegurarse de que la persiana exterior puede manejarse sin riesgo de daños a bienes o de lesiones a personas o animales.
- La persiana exterior funciona con baterías y puede funcionar mientras estas estén cargadas. Si se descargan, volverán a recargarse en unos pocos días (dependiendo de la cantidad de rayos solares).
- En los productos solares, los programas activados automáticamente podrían causar una descarga rápida de la batería debido al funcionamiento continuado de los mismos.
- Las baterías usadas no deben desecharse junto con la basura doméstica sino que deben eliminarse de acuerdo a la normativa correspondiente nacional sobre medio ambiente. Las baterías contienen sustancias nocivas si no se depositan en puntos de reciclaje.
- ⚠️ Utilice el punto de reciclaje de baterías más cercano.
- Ponga el interruptor de la persiana exterior en **O** (desconectada) antes de cualquier manipulación, mantenimiento o intervención sobre ella. Asegúrese de que no puede ser conectada accidentalmente.
- Si la instalación y el uso son correctos, la persiana exterior solo requiere un mantenimiento mínimo. Puede limpiarse con un paño suave húmedo. En el caso de caída muy abundante de hojas de árboles, puede ser necesario eliminarlas de los carriles laterales.
- En caso de acumulación de suciedad en la célula solar, debe limpiarse con agua y un detergente común, para obtener las posibilidades de carga máximas. Para obtener la carga máxima, la célula solar también debe estar libre de nieve o hielo durante el invierno.
- No debe permitirse que los niños jueguen con la persiana exterior. No deje mandos a distancia al alcance de los niños.
- Nivel de presión acústica: máximo 51 dB(A).
- Los productos eléctricos deben eliminarse de acuerdo con la normativa sobre productos electrónicos y no con la basura doméstica.
- El embalaje puede eliminarse como basura doméstica normal.
- Si tiene cualquier duda técnica, contacte con su compañía de ventas VELUX, por teléfono o en www.velux.com.

Desmontaje: Para desmontar la persiana exterior, siga las instrucciones en orden inverso. Para evitar entradas de agua, coloque los tornillos en los orificios exteriores.



io-homecontrol® proporciona tecnología avanzada de radio frecuencia, segura y fácil de instalar. Los productos etiquetados io-homecontrol® se comunican entre sí, mejorando el confort, la seguridad y el ahorro de energía.

www.io-homecontrol.com



ENGLISH: As a precondition of avoiding any damage to the roller shutter in very cold regions and in regions with heavy snowfall, either a snow-wedge or a snow stop must be installed above the roller shutter [a](#), [b](#). The roller shutter is protected against overload, and will stop automatically if it is blocked.

DEUTSCH: Zur Vermeidung von Schäden durch Schnee am Rollladen, die ortsübliche Baupraxis und die bekannten Regelwerke berücksichtigen. Beispiele von Schutzmaßnahmen: Schneefangnase [a](#), Schneerechen [b](#). Der Rollladenantrieb ist gegen Überlastung geschützt und setzt automatisch aus, falls er blockiert wird.

FRANÇAIS : Pour éviter tout risque d'endommager le volet roulant dans les régions très froides ou à fort enneigement, installer soit une besace soit un arrêt de neige au-dessus du volet roulant [a](#), [b](#). Le volet roulant est doté d'une sécurité qui l'arrêtera automatiquement s'il est gêné dans sa course.

DANSK: For at undgå skader på rulleskodden i meget kolde områder og i områder med kraftigt snefald er det en afgørende forudsætning, at der monteres et effektivt snestop over rulleskodden [a](#), [b](#). Rulleskodden er sikret mod overlast og stopper automatisk, hvis den blokeres.

NEDERLANDS: Om schade aan het rolluik te voorkomen, dient u in zeer koude gebieden en in gebieden waar hevige sneeuwval voorkomt als voorzorgsmaatregel een sneeuw wig of sneeuwstopper te installeren boven het rolluik [a](#), [b](#). Het rolluik is beveiligd tegen overbelasting en zal automatisch stoppen bij een blokkering.

ITALIANO: Condizione per evitare danni alla persiana avvolgibile in zone fredde o in zone caratterizzate da forti nevicate è installare un paraneve o uno scivolo [a](#), [b](#). La persiana avvolgibile è dotata di un sistema di protezione del motore che si blocca, se sottoposta a sforzo eccessivo.

ESPAÑOL: Para evitar daños en la persiana exterior, en regiones con precipitaciones de nieve intensas, deben colocarse paranieves o cuñas [a](#), [b](#). La persiana exterior tiene una protección para sobrecargas y se detiene automáticamente si se bloquea.

CE Declaration of Conformity In accordance with the Council Directive 2006/95/EC

- We herewith declare that the VELUX roller shutter SSL
- complies with the relevant requirements for components laid down in Machinery Directive 2006/42/EC as amended,
 - is in conformity with Low Voltage Directive 2006/95/EC, EMC Directive 2004/108/EC and R&TTE Directive 1999/5/EC as amended,
 - meets the requirements of the Mandate given under the Construction Products Directive 89/106/EEC,
 - has been manufactured in accordance with the harmonised standards EN 300220-2, EN 301489-3, EN 55014-2(1997-02), EN 60335-1 and EN 60335-2-97 and
 - complies with the requirements regarding resistance to wind load, class 4, in accordance with the harmonised standard EN 13659, clause 4, when installed on a VELUX roof window according to instructions and requirements.

When the above mentioned roller shutter is installed on a VELUX roof window, the total system is to be considered as a machine, which is not to be put into service until it has been installed according to instructions and requirements.

The total system then complies with the essential requirements of the Council Directives 2006/42/EC, 2006/95/EC, 2004/108/EC, 1999/5/EC and 89/106/EEC as amended.

CE Konformitätserklärung Laut der Richtlinie des Rates 2006/95/EG

- Wir erklären hiermit, dass der VELUX Rollladen SSL
- den betreffenden Anforderungen an Komponenten gemäß der Maschinenrichtlinie 2006/42/EG inklusive deren Änderungen entspricht,
 - der Niederspannungsrichtlinie 2006/95/EG, der EMV-Richtlinie 2004/108/EG und der R&TTE-Richtlinie 1999/5/EG inklusive deren Änderungen entspricht,
 - den Anforderungen des auf der Grundlage der Bauproduktenrichtlinie 89/106/EWG erteilten Mandats entspricht,
 - gemäß den harmonisierten Normen EN 300220-2, EN 301489-3, EN 55014-2(1997-02), EN 60335-1 und EN 60335-2-97 hergestellt ist sowie
 - den Anforderungen an Widerstandsfähigkeit gegen Windbelastung, Klasse 4, gemäß der harmonisierten Norm EN 13659, Abschnitt 4, entspricht, wenn er nach den Anleitungen und den Vorschriften in einem VELUX Dachfenster montiert worden ist.

Wenn der obige Rollladen in einem VELUX Dachfenster montiert ist, wird das Gesamtsystem als eine Maschine betrachtet, die erst dann betätigt werden darf, wenn sie nach den Anleitungen und den Vorschriften montiert worden ist.

Das Gesamtsystem wird dann den wesentlichen Anforderungen der Richtlinien des Rates 2006/42/EG, 2006/95/EG, 2004/108/EG, 1999/5/EG und 89/106/EWG inklusive deren Änderungen gerecht.

CE Déclaration de Conformité Selon la Directive du Conseil 2006/95/CE

- Nous déclarons que le volet roulant VELUX SSL
- satisfait aux spécifications relatives aux composants selon la Directive Machines 2006/42/CE et ses amendements publiés par le Conseil,
 - est conforme à la Directive Basse Tension 2006/95/CE, Directive EMC 2004/108/CE et Directive R&TTE 1999/5/CE et ses amendements ultérieurs publiés par le Conseil,
 - satisfait les spécifications du Mandat donné dans le cadre de la Directive des Produits de Construction 89/106/CEE,
 - a été fabriqué selon les Normes harmonisées EN 300220-2, EN 301489-3, EN 55014-2(1997-02), EN 60335-1 et EN 60335-2-97 et
 - satisfait les spécifications de résistance au vent, classe 4, selon la Norme harmonisée EN 13659, Article 4, lorsqu'installé sur une fenêtre de toit VELUX selon les instructions et spécifications la concernant.

Quand le volet roulant précité est installé sur une fenêtre de toit VELUX, le système complet doit être considéré comme une machine qui ne doit pas être mise en service avant d'être installée selon les instructions et spécifications la concernant.

Le système complet satisfait aux spécifications essentielles des Directives du Conseil 2006/42/CE, 2006/95/CE, 2004/108/CE, 1999/5/CE et 89/106/CEE et à leurs amendements ultérieurs.

CE Overensstemmelseerklæring I henhold til Rådets direktiv 2006/95/EF

- Vi erklærer hermed, at VELUX rulleskodde SSL
- opfylder de relevante krav til komponenter i henhold til Maskindirektivet 2006/42/EF med senere ændringer,
 - er i overensstemmelse med Lavspændingsdirektivet 2006/95/EF, EMC-direktivet 2004/108/EF og R&TTE-direktivet 1999/5/EF med senere ændringer,
 - opfylder kravene i mandatet givet i henhold til Byggevaredirektivet 89/106/EØF,
 - er fremstillet i overensstemmelse med harmoniserede standarder EN 300220-2, EN 301489-3, EN 55014-2(1997-02), EN 60335-1 og EN 60335-2-97 og
 - opfylder kravene til modstand mod vindbelastning, klasse 4, i henhold til den harmoniserede standard EN 13659, paragraf 4, når den er monteret i overensstemmelse med vejledninger og forskrifter.

Når ovenstående rulleskodde monteres på et VELUX ovenlysvindue, betragtes det samlede system som en maskine, der først må tages i brug, når den er monteret i overensstemmelse med vejledninger og forskrifter.

Det samlede system opfylder herefter de væsentlige krav i Rådets direktiver 2006/42/EF, 2006/95/EF, 2004/108/EF, 1999/5/EF og 89/106/EØF med senere ændringer.

CE Verklaring van overeenkomstigheid Volgens de Raadsrichtlijn 2006/95/EG

- Wij verklaren hiermee dat het VELUX rolluik SSL
- overeenkomt met de desbetreffende richtlijnen voor onderdelen zoals omschreven en geamendeerd in de Richtlijn op machines 2006/42/EG,
 - in overeenstemming is met de Richtlijn voor Lage Voltage 2006/95/EG, de EMC Richtlijn 2004/108/EG en de R&TTE Richtlijn 1999/5/EG, zoals geamendeerd,
 - voldoet aan de eisen zoals aangegeven in het mandaat Richtlijn voor Bouwproducten 89/106/EEG,
 - vervaardigd is overeenkomstig de geharmoniseerde standaardeisen EN 300220-2, EN 301489-3, EN 55014-2(1997-02), EN 60335-1 en EN 60335-2-97 en
 - voldoet aan de eisen met betrekking tot weerstand tegen windvlagen, klasse 4, overeenkomstig de geharmoniseerde standaardeis EN 13659, clause 4, wanneer deze is geïnstalleerd op een VELUX dakraam volgens de instructies en eisen.

Wanneer het hierboven genoemde rolluik is geïnstalleerd op een VELUX dakraam, dan dient het gehele systeem als één motor beschouwd te worden, die niet eerder bediend mag worden dan dat deze geheel volgens de instructies en richtlijnen is geïnstalleerd.

Het gehele systeem voldoet dan aan de noodzakelijke eisen van de Raadsrichtlijnen 2006/42/EG, 2006/95/EG, 2004/108/EG, 1999/5/EG en 89/106/EEG, zoals geamendeerd.

CE Dichiarazione di Conformità Conformità alla Direttiva del Consiglio 2006/95/CE

- Con la presente dichiariamo che la persiana avvolgibile VELUX SSL
- ottempera ai requisiti rilevanti per i componenti come stabilito dalla Direttiva dei Macchinari 2006/42/CE e successivi emendamenti;
 - è conforme alla Direttiva di Bassa Tensione 2006/95/CE, alle disposizioni della Direttiva EMC 2004/108/CE ed alle direttive R&TTE 1999/5/CE e successivi emendamenti;
 - ottempera ai requisiti previsti dal Mandato della Direttiva dei Prodotti da Costruzione 89/106/CEE;
 - è prodotta in conformità agli standard armonizzati EN 300220-2, EN 301489-3, EN 55014-2(1997-02), EN 60335-1 e EN 60335-2-97 e
 - ottempera ai requisiti riguardanti il carico del vento, classe 4, in conformità agli standard armonizzati EN 13659, clausola 4, qualora installata in una finestra per tetti VELUX in conformità alle istruzioni ed ai requisiti tecnici di montaggio.

Qualora la persiana avvolgibile sopra menzionata sia installata in una finestra per tetti VELUX, il sistema nel suo complesso deve essere considerato come un macchinario, e può essere messo in funzione solo qualora siano rispettate le istruzioni e i requisiti tecnici di montaggio.

In tal caso il sistema nel suo complesso risponde ai requisiti essenziali delle Direttive del Consiglio 2006/42/CE, 2006/95/CE, 2004/108/CE, 1999/5/CE e 89/106/CEE e successivi emendamenti.

CE Declaración de conformidad En cumplimiento de la Directiva del Consejo 2006/95/CE

- Por la presente declaramos que la persiana exterior SSL de VELUX
- cumple los requisitos para componentes según se dispone en la Directiva de Maquinaria 2006/42/CE y sus enmiendas,
 - está en conformidad con las disposiciones de la Directiva de Baja Tensión 2006/95/CE, la Directiva EMC 2004/108/CE y la Directiva R&TTE 1999/5/CE y sus enmiendas,
 - reúne los requisitos del Mandato dados bajo la Directiva de Productos de Construcción 89/106/CEE,
 - ha sido fabricada de acuerdo a las normas armonizadas EN 300220-2, EN 301489-3, EN 55014-2(1997-02), EN 60335-1 y EN 60335-2-97 y
 - cumple los requisitos en relación a la resistencia a la carga de viento, clase 4, de acuerdo con la norma armonizada EN 13659, cláusula 4, cuando se instala en una ventana VELUX para tejados, de acuerdo con sus instrucciones y requisitos.

Quando la persiana exterior arriba mencionada se instala sobre una ventana VELUX, el sistema completo se considerada una máquina, por la que no deberá ponerse en funcionamiento hasta que se haya instalado según las instrucciones y los requisitos.

El sistema completo cumple entonces con los requisitos esenciales establecidos de las Directivas del Consejo 2006/42/CE, 2006/95/CE, 2004/108/CE, 1999/5/CE y 89/106/CEE y sus enmiendas.

VELUX A/S:

(Søren Chr. Dahl, Product Approval)

Ådalsvej 99, DK-2970 Hørsholm 19-03-2010

Erklæring nr. 941999-05

AR: VELUX Argentina S.A. 3488 639944 / 45 / 46	EE: VELUX Eesti OÜ 621 7790	NZ: VELUX New Zealand Ltd. 0800 650 445
AT: VELUX Österreich GmbH 02245/32 3 50	ES: VELUX Spain, S.A. 91 509 71 00	PL: VELUX Polska Sp. z o.o. (022) 33 77 000 / 33 77 070
AU: VELUX Australia Pty. Ltd. 1300 859 856	FI: VELUX Suomi Oy 0207 290 800	PT: VELUX Portugal, Lda 21 880 00 60
BA: VELUX Bosna i Hercegovina d.o.o. 033/626 493, 626 494	FR: VELUX France 0821 02 15 15 0,119€ TTC/min	RO: VELUX România S.R.L. 0-8008-83589
BE: VELUX Belgium (010) 42.09.09	GB: VELUX Company Ltd. 01592 778 225	RS: VELUX Srbija d.o.o. 011 20 57 500
BG: VELUX Bulgaria EOOD 02/955 99 30	HR: VELUX Hrvatska d.o.o. 01/5555 444	RU: ЗАО VELUX (495) 737 75 20
BY: FE VELUX Roof Windows (017) 217 7385	HU: VELUX Magyarország Kft. (06/1) 436-0601	SE: VELUX Svenska AB 042/20 83 80
CA: VELUX Canada Inc. 1 800 88-VELUX (888-3589)	IE: VELUX Company Ltd. 01 848 8775	SI: VELUX Slovenija d.o.o. 01 724 68 68
CH: VELUX Schweiz AG 0848 945 549	IT: VELUX Italia s.p.a. 045/6173666	SK: VELUX Slovensko, s.r.o. (02) 33 000 555
CL: VELUX Chile Limitada 2 953 6789	JP: VELUX-Japan Ltd. 0570-00-8145	TR: VELUX Çatı Pencereleri Ticaret Limited Şirketi 0 216 302 54 10
CN: VELUX (CHINA) CO. LTD. 0316-607 27 27	LT: VELUX Lietuva, UAB (85) 270 91 01	UA: VELUX Ukraina TOV (044) 2916070
CZ: VELUX Česká republika, s.r.o. 531 015 511	LV: VELUX Latvia SIA 67 27 77 33	US: VELUX America Inc. 1-800-88-VELUX
DE: VELUX Deutschland GmbH 0180-333 33 99	NL: VELUX Nederland B.V. 030 - 6 629 629	
DK: VELUX Danmark A/S 45 16 45 16	NO: VELUX Norge AS 22 51 06 00	